



お子さまを連れたトイレの不便を解消。
ベビーキープはここまで進化しました。

製品には設置をお知らせする
表示マークが付いています。
サインツールとしてご利用ください。



安全性と快適性を考えた
ベビー用品メーカーの
ノウハウが生きています。



お子さまの座りやすさを
カタチにしました。

お子さまの頭を
衝撃から守る
ヘッドパッド
(交換可能)

ガード部分に
点字表記

ラウンド
デザイン

コーナー金具
使用時

頭部を保護するラウンド型ヘッドパッド付き。
お子さまの体型にフィットした
ウェーブ形状の設計です。

Combi ベビーキープ・フィットF72

意匠登録済 特許登録済 省資源 受賞商品 eco

BK-F72

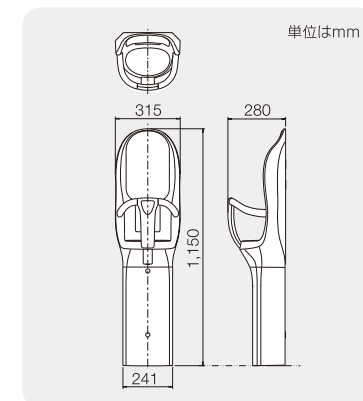
- 可動部のない固定式
- お子さまが座りやすく抜け出しにくい独自の形状
- ガード部分は正面から外せません(緊急対応時など)
- 交換可能な衝撃防止ヘッドパッド
- 当社既存品(ベビーキープ類全般)からの差し替えが可能
- コーナーにも平面にも設置可能(Combi コーナー金具F31別売)
- 環境に配慮(主要素材はリサイクル可能)
- ガードステッカーには点字表記
- 4カ国語表記(日・英・中・韓)



Combi コーナー金具F31



● 使用対象月齢：生後5ヵ月～2才半(30ヵ月)まで ●



数々の試験と工夫を積み重ねた製品です。

- 当社耐久試験による強度基準をクリア
- お子さまにとって安全性の高い素材(食品衛生法適合素材)を採用
- メンテナンスパーツの交換が可能

砂袋の繰り返し落下試験
※写真はCombi ベビーキープスリムW62

- 乳児の体型データやモニター調査に基づき、お子さまが座りやすく抜け出しにくい独自の形状を考案

ヘッドパッドで
お子さまの
後頭部を守ります

抜けだし
防止

ベビーキープ 使用目的と設置時のポイント

■ コーナー設置の場合

■ 平面設置の場合

【POINT】個室トイレ内に設置する場合は、
トイレ使用者がお子さまを見ることができるよう
対面式に設置してください。

- 設置壁面(コーナー)から便器先端まで600mm以上あけるか、本体先端と便器先端は300mm以上あけます。
- 平面設置の場合は壁面より100mm以上あけて設置し、お子さまが楽に座れるようにします。
- お子さまの手や足が届く距離に突起物がないようにします。
- ドアの開口部にお子さまの手が届かないようにします。

■ 第2ロック(チャイルドロック)

ベビーキープは、お子さまの手が届く位置には設置しないでください。
保護者が用を足している間にお子さまが鍵をあげてしまいがちなため、お子さまが鍵をいじることができず、保護者が鍵をいじることができないように設計されています。
ベビーキープとドアの間に十分な間隔が空けられない場合、お子さまが通常のドアロックを開けても大丈夫なように、お子さまの手の届かない位置(床面から1,400mm程度)に予備のロックを設けます。

第2ロック(チャイルドロック)

ステッカー表示案
「お子さまが鍵をいじることができず、保護者が鍵をいじることができないように設計されています。」等のステッカーをご用意ください。

通常ロック

■ 施工について

施工方法:床面と壁面にアンカーボルト等で固定。ただし、RC以外の壁やパーテーションに固定の場合は、下記の条件に耐えられる補強をしてください。

- ・平面設置:取付金具4ヵ所 1ヵ所あたり200N(20kgf)
- ・コーナー設置:取付金具4ヵ所 1ヵ所あたり200N(20kgf)

【アンカーボルトは付属しておりません。別途ご用意ください。】

下部パネルのネジをはずし、取り付け位置を確認してしるをつけま。

ガードの外側から100mm以上あける。

いったん本体をはずし、しるしを付けたところにアンカーボルト3本を打ち込みます。

再び本体を下記の手順で戻して3カ所固定します。

壁面4カ所を固定します。

注意
ガードの外側から横壁まで空間100mm以上あけてください。100mm未満だとお子さまの肩が横壁に当たります。

アンカーボルト M10 3本
ネジ2本をはずす

下部パネルをはずす

アンカーボルト U字ワッシャー O-3枚 (付属品)

本体

ヘッドパッド

シートパッド

ヘッドパッド/ウレタンフォーム

背面プレート

980mm

品番	製品名	製品カラー	外形寸法(mm)	質量(kg)	材質	価格
BK-F72	Combi ベビーキープ・フィットF72	クリアホワイト	W315xD280xH1,150	6.5	本体/鋼(防錆処理)、ABS樹脂 張り材/ウレタンレザースイートパッド/合成ゴム ヘッドパッド/ウレタンフォーム	¥120,000(+税) (取付工事費別)
BC-F31	Combi コーナー金具F31		W204xD45xH211	0.7	本体/鋼(防錆処理) コーナーカバー/ABS樹脂	¥6,000(+税)(取付工事費別)