



お客さまへの細やかな心づかい。
おむつ交換台と一緒に設置すると便利です。

製品には設置をお知らせする表示マークが付いています。サインツールとしてご利用ください。



「衛生面が気になる」というママたちも安心のペーパーシート。

さらに使いやすく。厚手で強くなりました
Combi おむつ替えペーパーシートPS-11
PS-11

- 抱っこしながら片手で広げて敷ける
- 水に溶けないのでオシッコ・汗にも強い
- 引っ張りに強いラミネートシート
- 敷く位置・方向・裏表がわかるイラスト印刷入り
- おむつ交換台のベルトが邪魔にならない大きさ
- どんなおむつ交換台にも使える
- おむつ交換台も汚れにくく、メンテナンスの手間を軽減



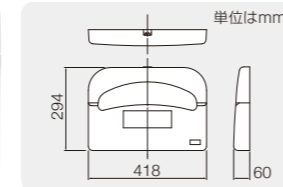
使用イメージ



1袋(2つ折りペーパーシート70枚入)

赤ちゃんの、キレイなおしりのために
Combi おむつ替えペーパーシートホルダー
PC-11

- 1枚ずつ片手で引き出せる形状
- お子さまが触っても安心な角のないデザイン
- いたずら防止のふたロック付
- 2つ折りペーパーシート5袋付属
- おむつ交換台・衛生陶器とコーディネートしやすいクリアホワイト色
- 4か国語表記(日・英・中・韓)
- 壁を傷めず両面テープ設置可(壁の種類による)



おむつ交換台のそばに置くだけ。よりコンパクトに
Combi おむつ替えペーパーシート専用紙ホルダーセットPC21
PC21

- 水に溶けないのでオシッコ・汗にも強い
- 引っ張りに強いラミネートシート
- 敷く位置・方向・裏表がわかるイラスト印刷入り
- おむつ交換台のベルトが邪魔にならない大きさ
- どんなおむつ交換台にも使える
- おむつ交換台も汚れにくく、メンテナンスの手間を軽減
- コンパクトサイズで簡単に設置可能
- 使いかたがわかりやすい説明表記有
- 4つ折りペーパーシート2袋収容可
- 2か国語表記(日・英)



※PC21の4つ折りペーパーシートは、PC-11にはセットできません。ペーパーのみ、ホルダーのみの販売はしておりません。

品番	製品名	梱包内容	製品カラー	外形寸法(mm)	質量(kg)	材質	価格
PS-11-S	Combi おむつ替えペーパーシートPS-11(10袋入)	2つ折りペーパーシート(70枚入)×10袋	—	[2つ折りペーパーシート](-袋あたり) W420×D35×H283	約3.3 約0.33(1袋70枚入)×10袋	ラミネート紙 (リルプ、ポリエチレン)	¥10,800(+税) (送料別)
PS-11-L	Combi おむつ替えペーパーシートPS-11(40袋入)	2つ折りペーパーシート(70枚入)×40袋	—	※空気の入り方により異なります	約13.2 約0.33(1袋70枚入)×40袋	—	¥27,000(+税) (送料別)
PC-11	Combi おむつ替えペーパーシートホルダー	ホルダー×1個 2つ折りペーパーシート5袋 付属部品	クリア ホワイト	W418×D60×H294	0.8	ABS樹脂	¥12,000(+税) (送料、取付工事費別)
PC21	Combi おむつ替えペーパーシート専用紙ホルダーセットPC21	4つ折りペーパーシート(40枚)×8袋 専用紙ホルダー×1個	—	[4つ折りペーパーシート](-袋あたり) W200×D35×H280 ※空気の入り方により異なります [専用紙ホルダー] W200×D70×H270 W200×D120×H272(設置時)	約0.5 ※紙ホルダーに2袋入れた状態	4つ折りペーパーシート/ラミネート紙 (リルプ、ポリエチレン) 専用紙ホルダー/紙	¥9,000(+税) (送料別)



立ったままのおむつ替えや手荷物台に。



開時



閉時

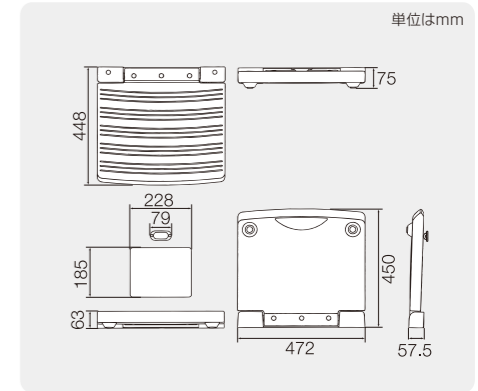
お子さまから大人まで幅広く使って便利な着替え台です。

ワイドサイズのボードだからゆったり
Combi チェンジングボードCB13
CB-13

- 床に手を触れずに開閉が可能
- 汚れに強く清掃しやすい形状
- ゆっくり開閉するソフトダウン機構
- ステップ面に滑り止め加工
- 既存のトイレブースにも設置可能
- 4か国語表記(日・英・中・韓)

POINT 着替え台を開いたままのとき、トイレ個室の扉と接触しないように配慮して設置してください。

- ストッキングの履きかえに
- お子さまのおむつ替えに
- オストメイトご利用時など、衣服の着替えに
- 手荷物台として



■参考資料(施工について)

施工方法:床面にアンカーボルトで固定。
【アンカーボルトは付属しておりません。別途ご用意ください。】

注意 本体カバーの取りはずしは、必ずボードを開いた状態で行ってください。(ボードを開かないと、カバーの取りはずしができません。)

本体カバー固定ネジ2本をはずします。

本体フレームをM6アンカーボルト2本で床面に固定します。

本体カバー固定ネジ2本を順番に締め付けて固定し、付属のセットキャップを取り付けます。

壁面に消音ゴムと使用説明ステッカーを貼ります。

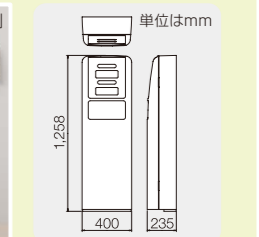
消音ゴム

品番	製品名	製品カラー	外形寸法(mm)	質量(kg)	材質	価格
CB-13	Combi チェンジングボードCB13	クリアホワイト	[閉時]W472×D75×H450 [開時]W472×D448×H63	3.6	本体/鋼(防錆処理)、ABS樹脂	¥79,000(+税) (送料、取付工事費別)

スリムタイプの紙おむつ専用ダストボックス
Combi ダイアパーボックスDB14
DB-14

- 強力消臭剤5個・ポリ袋1箱入り
- ティッシュペーパーとポリ袋のディスプレイ付き
- 奥行き235mmのスリムなサイズで紙おむつ約30個が入る大容量
- いたずら防止するラッチ式(掛金)ロック機能付き

※消臭剤は消耗品です/ (別売)1袋30個入 ¥3,500(+税)(送料別) 10袋単位で販売します。



施工方法:床面と壁面にアンカーボルトなどで固定。
【アンカーボルトは付属しておりません。別途ご用意ください。】

品番	製品名	製品カラー	外形寸法(mm)	質量(kg)	材質	価格
DB-14	Combi ダイアパーボックスDB14	クリアホワイト	W400×D235×H1,258	16.7	本体/鋼(防錆処理)、ABS樹脂	¥138,000(+税)(送料、取付工事費別)