

エンジェルNSミニダストボックス

Combi

Combi

日常点検 チェックシート

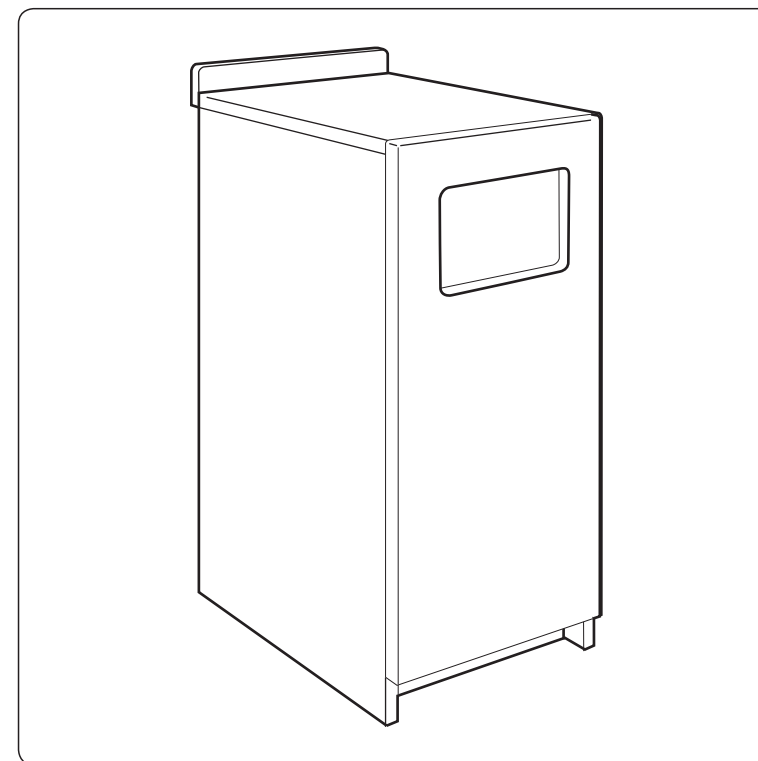
毎日または週毎

このページをコピーして点検にご利用ください。記入した後は大切に保管してください。

点検項目	点検方法	月日	月日	月日	月日	月日	月日	月日
		/	/	/	/	/	/	/
外観の確認								
ヘッドボードや扉、投入口が正しく取り付けられていること。ポリ容器が正しく収納されていること	目視・触感							
破損などがないこと	目視・触感							
投入口、扉が閉じた状態で防臭パッキンと木部に大きな隙間がないこと	目視・触感							
ステッカー、あたり止めの確認								
破れ、脱落、変色がないこと	目視							
内容が読めること(汚れ、落書きなどがないこと)	目視							
扉や本体扉のあたる箇所や、隣り合う什器類と接する部分に傷やへこみ等がないこと	目視 クリアンボン (あたり止め)							
点検者								
承認者								

保存版

『エンジェルNSミニダストボックス』 日常点検・定期点検マニュアル



定期点検 チェックシート

年1回

下記チェックシートの右上に年月日をご記入の上、点検を行ってください。記入した後は大切に保管してください。点検後、本体貼付の点検ステッカーにも、年月日、印をご記入ください。

必要工具 プラスドライバー、六角棒レンチ(幅4)、金属用潤滑油

点検項目	点検方法	対応方法	年	年	年	年	年	年
			月日	月日	月日	月日	月日	月日
			/	/	/	/	/	/
ヘッドボード、扉にガタツキがないこと	目視・触感 六角棒レンチ	使用中 中止						
扉のラッチが正しく動作すること	目視・触感 プラスドライバー	使用中 中止						
扉がスムーズに開閉できること。斜めになったり、いびつに取り付いたりしていないこと	目視・触感	使用中 中止						
投入口にガタツキ、開閉時の異音がないこと	プラスドライバー 潤滑油	注油						
点検者								
承認者								

点検時に異常を発見したら、ただちに使用を中止し、下記サービスセンターまでご連絡ください。

●修理・点検に関するお問合せ／コンビウィズ(株) サービスセンター
TEL.03-5806-4621 FAX.03-5828-7630
電話受付時間：祝祭日を除く、月～金 10:00～17:00

コンビウィズ株式会社 www.combiwith.co.jp

本社 / 東京営業所 〒111-0041 東京都台東区元浅草 2-6-7
TEL.03-5828-7631 FAX.03-5828-7630
大阪営業所 〒540-0026 大阪市中央区内本町 2-4-16
TEL.06-6942-0384 FAX.06-6942-0398

特記事項

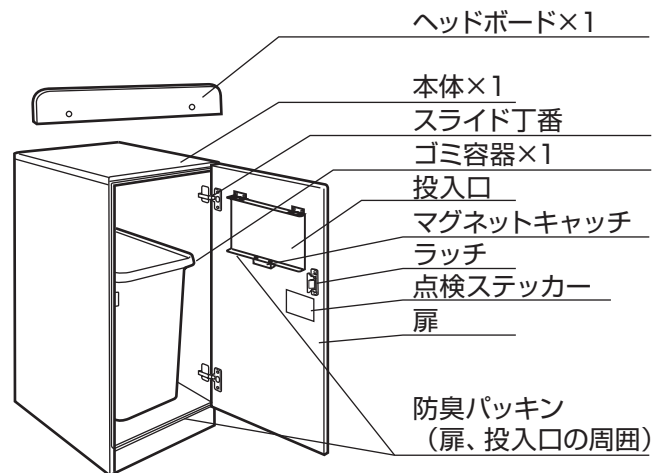
本マニュアルは、コンビウィズ ホームページ(www.combiwith.co.jp)からもダウンロード(PDF)できます。ご活用の程、お願いいたします。

コンビウィズ株式会社

1 各部の名称

製品の耐用年数について

本製品の耐用年数は通常の使用で7年を想定しておりますので、設置後7年を経過した製品につきましては製品のお取り替えをお願いいたします。生産終了後10年間は有償(保証期間内は保証規定に基づく)にて修理を承ります。ただし、修理後の個別部品の仕様は、お買い上げ時と異なる場合がありますのであらかじめご了承ください。



2 日常点検

点検の際は裏表紙の『日常点検チェックシート』をご利用ください。

日常点検は、毎日もしくは週毎に、目視および触感で行う点検です。工具は使用しません。

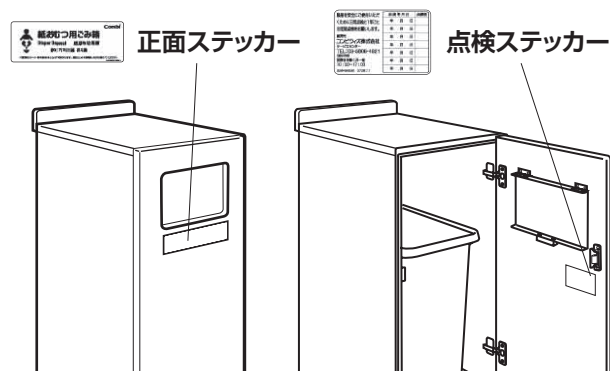
点検時に異常を発見したら、ただちに使用を中止し、裏表紙に記載のコンビウィズ(株)サービスセンターまでご連絡ください。

① 外観の確認

- ①ヘッドボードや扉、投入口が正しく取り付けられていること、ゴミ容器が正しく収納されていること。
ヘッドボード、扉にガタツキがある場合は、取付ネジを増し締めしてください(詳しくは定期点検を参照)。投入口が正しく取り付けられているか確認してください。ゴミ容器は内部に正しくセットされていることを確認してください。
- ②破損、防臭パッキンのはがれなどが無いこと。
- ③投入口、扉が閉じた状態で防臭パッキンと木部に大きな隙間がないこと。

② ステッカー、あたり止めの確認

- ①正常に貼付され、内容が確認できること(傷、破れ脱落、変色がないこと)
内容が読めること(汚れ、落書きなどが無いこと)
- ②扉や本体扉のあたる箇所や、隣り合う什器類と接する部分に傷やへこみ等がないこと。
ある場合は、付属のクリアバンポン(あたり止め)をあたる箇所に適宜貼り付けてください。



3 清掃方法

清掃方法

- 設置後は定期的に清掃し清潔に保ってください。
- 清掃する場合は中性洗剤を薄めたものでふいたあと、さらに水ぶき、乾ぶきで洗剤分、水分の残らないようにふきあげてください。



中性洗剤以外の洗剤を使用することは、おやめください。劣化や退色が発生し破損することがあります。

4 定期点検

点検の際は裏表紙の『定期点検チェックシート』をご利用ください。

- 定期点検は、年1回を目安に定期的に行なう点検です。
- 定期点検では、日常点検項目をご確認の上、各部の状態を確認してください。

点検時に異常を発見したら、ただちに使用を中止し、裏表紙に記載のコンビウィズ(株)サービスセンターまでご連絡ください。

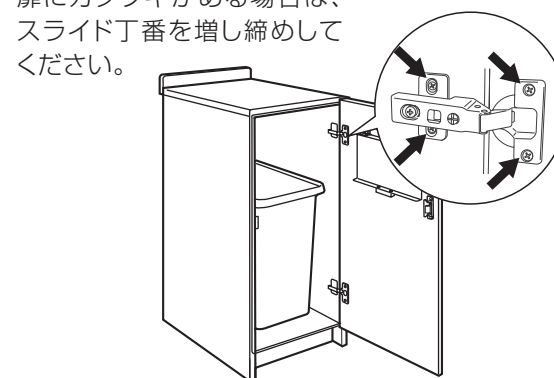
動作等の確認

①ヘッドボード、扉にガタツキがないこと

六角穴付きボルト(2カ所)
ヘッドボード
ヘッドボードにガタツキがある場合は、ヘッドボード裏の取付ネジを付属の六角棒レンチ(幅4)で増し締めしてください。

エンジェルNS標準シート・荷物台の下に収納して設置の場合は、ヘッドボードの木目を前、角丸を下向きにして固定されていることを確認してください。

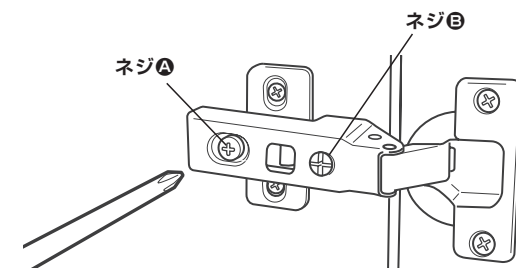
扉にガタツキがある場合は、スライド丁番を増し締めしてください。



②扉のラッチが正しく動作すること

扉が正しく開き、閉じるとラッチでロックすることを確認してください。ロックした状態で扉を軽く開く動作をしてみて、防臭パッキンと扉にすき間が生じる場合は、ラッチ取り付けのネジをいったん緩めて長穴の範囲で位置を調整してください。

③扉がスムーズに開閉できること。斜めになったり、いびつに取り付いたりしていないこと。
扉のゆがみは、スライド丁番を微調整することで正常な状態に戻すことができます。



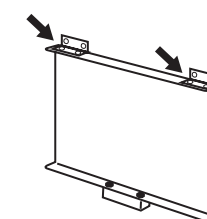
前後調節
ネジAを緩め、扉を前後に動かし適当な位置を選び、しっかりねじを締めます。

傾き調節
ネジBを左右に回して行います。操作はねじAを締めたまま行います。

かぶせ量調節(扉の左右調節)
ネジBを時計方向に回すとかぶせ量が多くなり、反時計方向に回すと少なくなります。操作はねじAを締めたまま行います。

④投入口にガタツキ、開閉時の異音がないこと

ネジの緩みによるガタツキがある場合はネジを増し締めしてください。開閉時に異音がある場合は、丁番のしゅうどう部に金属用の潤滑油を塗布してください。



固定ネジには金属用潤滑剤を塗布しないでください。ネジ緩みの原因になります。