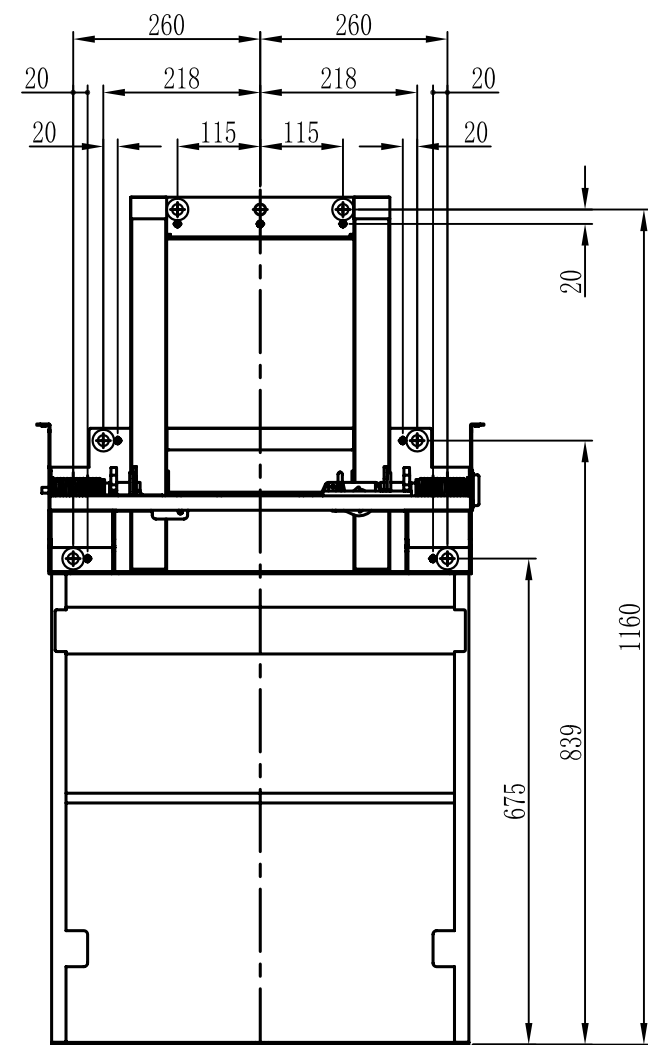
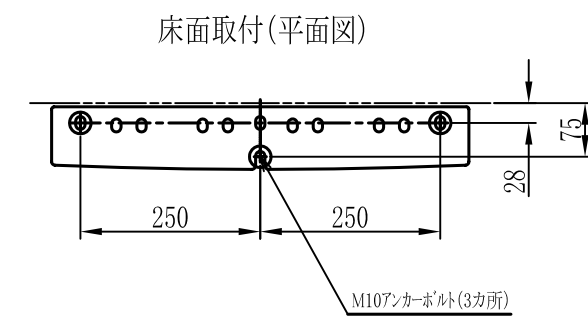


使用対象年齢	1ヵ月～2才半まで
耐荷重	294N(30kgf)
製品重量	32kg
材質	フレーム:鋼(防錆塗装)
	樹脂:ABS/POM
	クッション:張り材 PVC 発泡ウレタン
付属部品	誘導案内ステッカー:2枚
	警告ステッカー(壁面用):1枚
	タッピングねじφ5×35(壁面固定用):7本
	平ワッシャーφ5:7個
	U字ワッシャー:5個

アンカーボルト等の固定金具は付属されておりません
壁・床の種類に合わせて御用意下さい



壁面取付(平面図) ● M10アンカーボルト(6カ所)または
● φ5タッピングねじ(7カ所)

発行年月日		カラー		製品名	
2011.01.15		クリアホワイト		縦型おむつ交換台スマートホルド*	
承認	検図	製図	尺度	品番	図面番号
内山	依田	宮下	1/10	OK-F11	OKF11-A00