

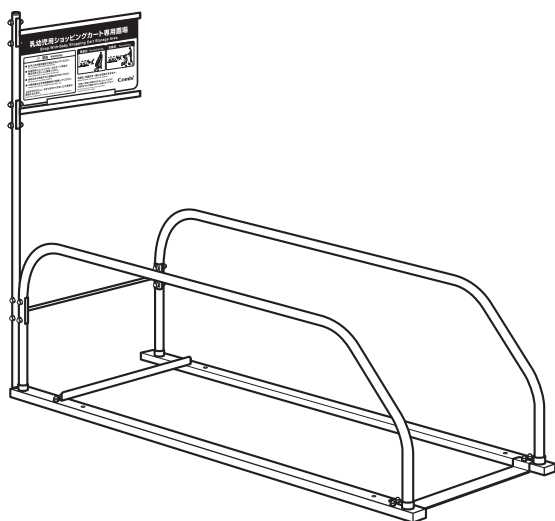
保存版

### Combi エンジェルゲート

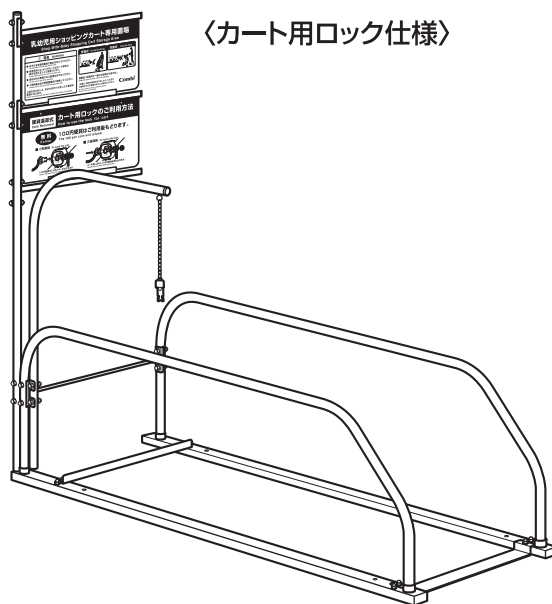
ノーマル仕様AG32N / カート用ロック仕様AG32CL

取扱説明書・組立説明書・点検マニュアル<保証書付>

<ノーマル仕様>



<カート用ロック仕様>



本書はCombi エンジェルゲートノーマル仕様AG32N / カート用ロック仕様AG32CLを安全に、また快適にご使用いただくために必要な内容が記載されています。ご使用前によくお読みの上、正しくご使用・点検してください。また、本書は大切に保管してください。

## コンビウイズ株式会社

※本書に使用しているイラストは、操作方法などをわかりやすく説明するため、製品とは若干異なる場合があります。

### Combi エンジェルゲート ノーマル仕様AG32N / カート用ロック仕様AG32CL 取扱説明書・組立説明書

#### 1 製品の用途

- Combi エンジェルゲート ノーマル仕様AG32N / カート用ロック仕様AG32CL (以下、本製品) は、乳幼児用ショッピングカート専用置場です。

#### 2 安全にお使いいただくために

- ここに示した注意事項は、取り扱いを誤るとお子さまや操作しているかたへ危害や物的損害の発生が予想される事項を、危害・損害の大きさ、切迫度により「警告」「注意」に区分し表示しています。ご使用前によくお読みの上、安全のために必ずお守りください。

<p><b>警告</b></p>	<p>この表示を無視し誤った取り扱いをすると、人が死亡または重傷を負う可能性がある内容を示しています。</p>
<p><b>注意</b></p>	<p>この表示を無視し誤った取り扱いをすると、人が傷害を負う可能性や物的損害が起こる可能性がある内容を示しています。</p>

### 3 施設のかたへのお願い

<b>⚠ 警告</b>	● 製品を改造しないでください。 本来の強度が保てず、事故につながるおそれがあります。
	● 本製品を安全に使用していただくために、日常点検をお願いします。 点検を怠った場合、本製品の老朽化や破損が発見されず、ケガや重大事故の原因になります。
	● 故障した製品は、放置しないでください。 誤って使用したり、お子さまが遊んだりするとケガや、重大事故の原因になります。
	● 目的以外の用途でのご使用はおやめください。

点検方法は、本書5ページの「点検マニュアル」をご確認ください。

<b>⚠ 注意</b>	● 屋外に設置しないでください。サビや汚れ、変色のおそれがあります。
	● 車や人の邪魔になる場所に設置しないでください。車や人へ衝突などの事故につながるおそれがあります。
	● 破損、故障などが発生した場合は、すぐに使用を中止してください。ケガをするおそれがあります。
	● 金属がはずれたまま使用しないでください。破損のおそれがあります。
	● 移動するときは持ち上げて運んでください。引きずると床面を傷つけることがあります。
	● 直射日光または熱を避けてください。変形、反り、変色、亀裂の原因になります。
	● 製品を火気に近づけないでください。破損や火災の原因となるおそれがあります。

本製品を設置後は定期的に清掃し清潔に保ってください。点検・部品交換後も作業の汚れが残らないように清掃してください。

#### お手入れ方法

- 本製品は定期的に清掃し清潔に保ってください。
- 水洗いはおやめください。汚れがひどいときは中性洗剤を薄めたもので水ぶきし、後で必ず乾ぶきしてください。

<b>⚠ 注意</b>	中性洗剤以外の洗剤や薬品(ベンジン、シンナーなど)を使用することは、おやめください。 (部品の劣化や退色、またはひび割れが発生し破損することがあります)
-------------	---

### 4 製品仕様

製品種類	乳幼児用ショッピングカート専用置場		材 質	本体/ステンレス鋼 サインプレート/アルミ複合板
品 番	AG32N	AG32CL		
製 品 名	Combi エンジェルゲート ノーマル仕様AG32N	Combi エンジェルゲート カート用ロック仕様AG32CL	耐用年数	5年 耐用年数を経過しましたら、お取り 替えをお願いいたします。
外形寸法	W735×D1,802×H1,355mm	W735×D1,802×H1,650mm		
製品質量	16kg	20kg		

※製品の仕様・価格は予告なく変更することがありますのでご了承ください。  
 ※製品を廃棄される場合は、廃棄物処理法に基づき適正な廃棄をお願いいたします。  
 ※製品の外形寸法および質量は参考値となります。

### 5 ご使用方法

<b>⚠ 警告</b>	● お子さまを専用置場で遊ばせないでください。 守らないとお子さまがケガをするおそれがあります。
	● 乳幼児用ショッピングカートはカート本体の表示を見て正しくご使用ください。 守らないとお子さまが落下するなどの事故につながるおそれがあります。
	● 目的以外の用途でのご使用はおやめください。 ゲート本体に寄りかかるなど、目的以外の使用をすると、ケガや事故の原因になります。
	● ご使用後は必ず専用置場内に収納してください。 守らないとお子さまが遊んだり、人やモノにぶつかるなどしてケガや事故の原因になります。

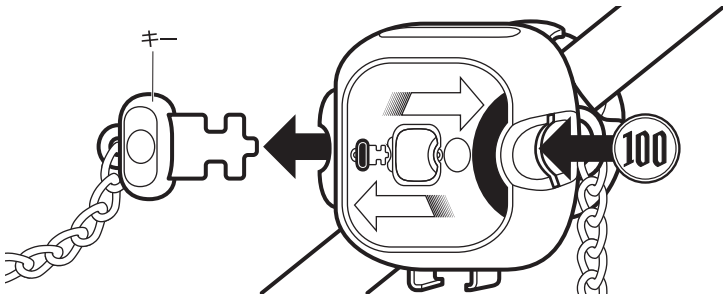
#### ■ カートの収納方法

<p>背面式カート お子さまと同じ方向を向く仕様</p> 	<p>対面式カート お子さまと向かい合う仕様</p> 
<p>背面式、対面式は一緒に収納できません。</p>	

■ カート用ロックの使いかた ※カート用ロック仕様のみ

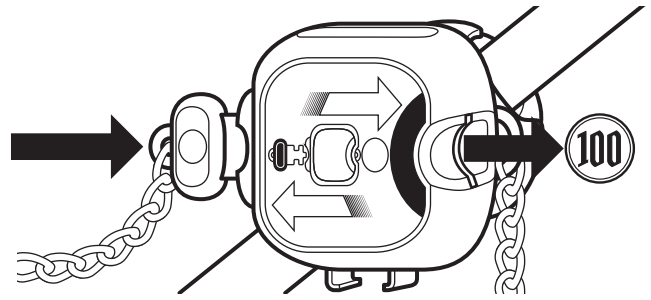
ご利用時

100円硬貨を入れるとキーがはずれます。



ご返却時

キーを差し込むと100円硬貨を取り出せます。



〈お願い〉異常や故障がありましたら、ただちにご使用をやめて施設のかたにお知らせください。

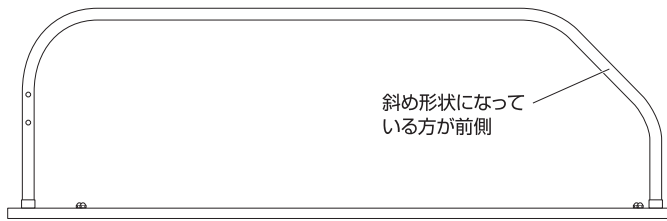
## 6 組み立てるかたへのお願い

この製品はさまざまなお子さま連れのかたがご利用になりますので、皆さまが快適にご使用いただくために以下の内容に従って組み立て管理して下さるようお願いいたします。

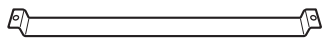
**注意** 組立作業は使用部品をよく確認の上、正しく行ってください。誤って組み立てると破損の原因になります。

## 7 各部のなまえ

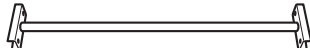
①ゲート本体AG32(以下、ゲート本体)…2本



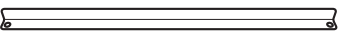
②ジョイント前板…1本



④ジョイントH…1本

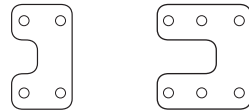


③ストッパー…1本

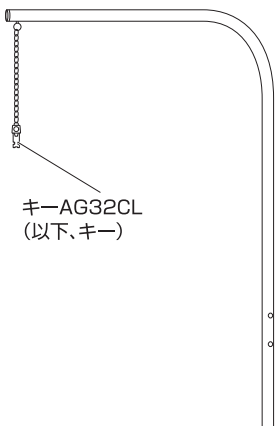


⑤連結プレート…1個

・ノーマル仕様 ・カート用ロック仕様



⑦スターキー  
ポール大…1本  
・カート用ロック仕様



⑧寸切りボルト  
(以下、ボルト)

・ノーマル仕様の場合…6本  
・カート用ロック仕様の場合…8本



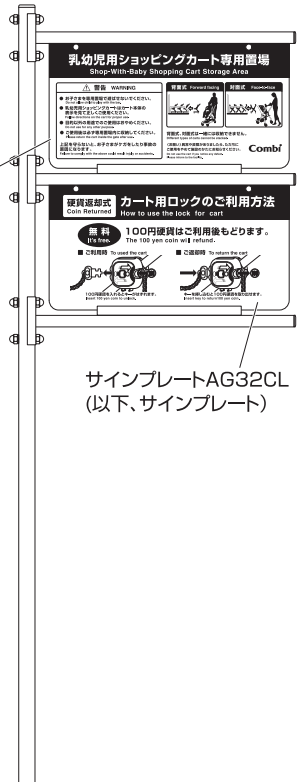
※あらかじめ寸切りボルト片方の端部に袋ナットが付いています。

⑥サインポール…1個

・ノーマル仕様  
サインポール組AG32N



・カート用ロック仕様  
サインポール組AG32CL

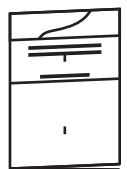


⑨六角袋ナット  
(以下、袋ナット)

・ノーマル仕様の場合…12個  
・カート用ロック仕様の場合…16個



⑩説明マニュアルAG3  
〈保証書付〉  
(本紙)…1部



# 8 組立手順

**必要工具** 下記の工具を用意してください。

スパナ(呼び17mm)…2本  
※ボルト、袋ナットの固定に使用



## ⚠ 注意

製品を締結するときは電動工具を使用せず、必ず手締めで、強く締め付けないようにしてください。締め過ぎるとネジ頭が変形して鋭利な形状になるおそれがあります。

### 1 ①ゲート本体に、②ストッパーと③ジョイント前板を固定。

- (1) ゲート本体2本を左右に並べ、下部に固定されているナット類のうち内側のナット、スプリングワッシャーのみボルトからはずしてください。(4カ所)
- (2) 上記のボルトに、ストッパーとジョイント前板を図のように挿し込み、(1)でははずしたナット、スプリングワッシャーで固定します。(4カ所)

## ⚠ 注意

外側のナットははずさないでください。一緒にはずすとボルト(底面側)がすべてはずれてしまい、取り付けできなくなります。

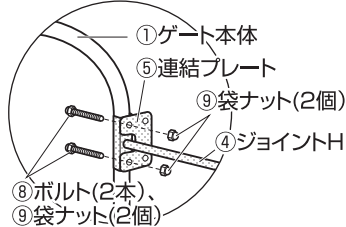
※ 外側を固定しているナットは、複数のカート専用置場を連結するとき以外は使用しません

### 2 右の①ゲート本体に④ジョイントHを固定。左の①ゲート本体は⑤連結プレートを挟み、⑧⑨の金具でジョイントHを固定。

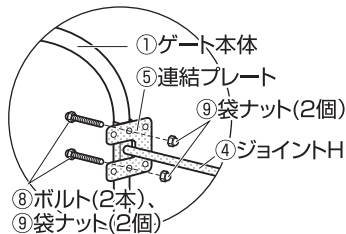
※イラストはカート用ロック仕様(ノーマル仕様も組立手順は同じです)

#### 2左のジョイントH取付図

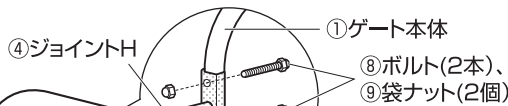
〈ノーマル仕様〉



〈カート用ロック仕様〉

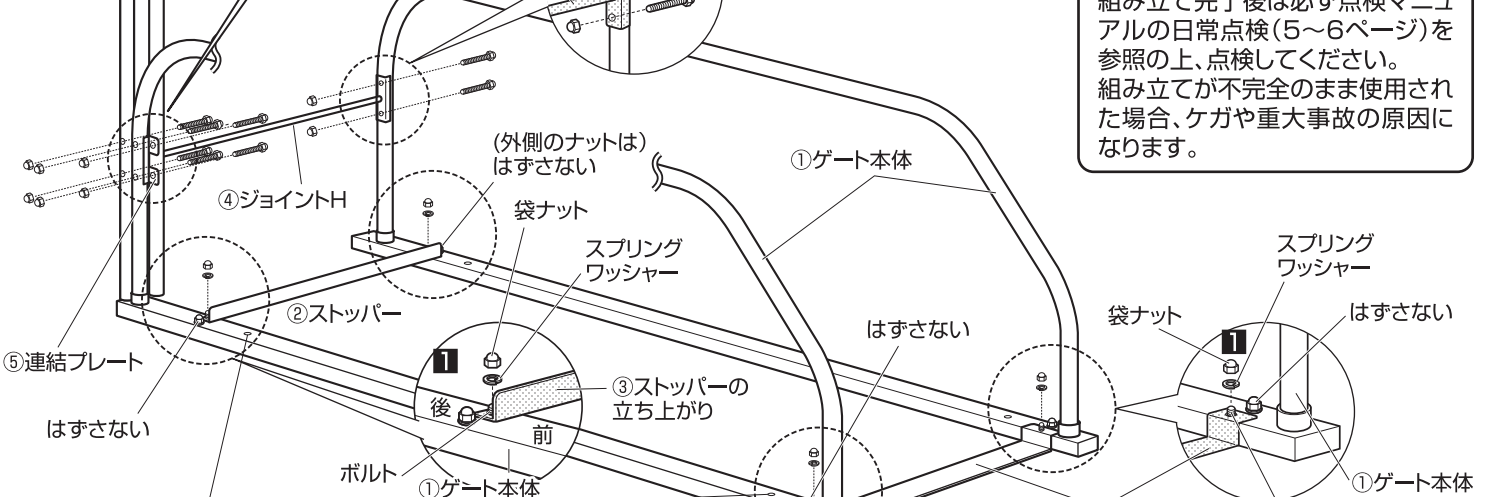


#### 2右のジョイントH取付図



### 3

⑦スターキーボール大



### 4 床固定用の孔(プラキャップ付き)

### 3 左の①ゲート本体に⑤連結プレートを挟み、⑧⑨の金具で⑥サインポールを固定。

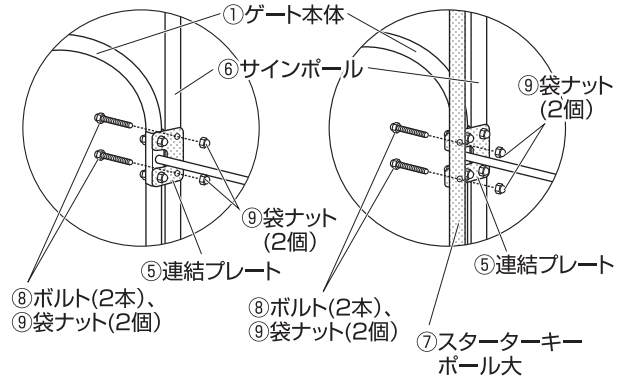
さらにカート用ロック仕様は、連結プレート内側に⑧⑨の金具で⑦スターキーボール大も固定。

#### 3左のサインポール、スターキーボール大\*

取付図 \*スターキーボール大はカート用ロック仕様のみ

〈ノーマル仕様〉

〈カート用ロック仕様〉



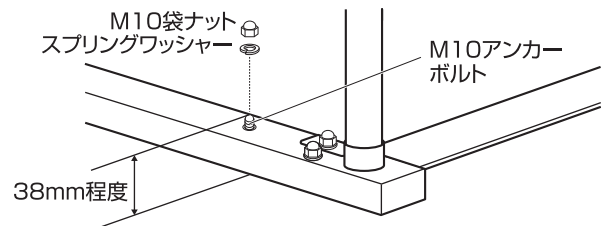
### 4 床固定をする場合

ゲート本体下部の孔4カ所にM10アンカーボルトを床面より38mm程度出し、上からM10袋ナット、スプリングワッシャーで固定してください。

※床固定用アンカーボルト、袋ナットは別途ご用意ください。

●ゲート本体下部のアンカーボルト用孔径:φ13mm、アンカーボルト用取付部厚み:30mm

※床固定しない場合は、ゲート本体下部の孔に付いているプラキャップをはずさないでください)



## ⚠ 警告

組み立て完了後は必ず点検マニュアルの日常点検(5~6ページ)を参照の上、点検してください。組み立てが不完全のまま使用された場合、ケガや重大事故の原因になります。

# Combi エンジェルゲート ノーマル仕様AG32N / カート用ロック仕様AG32CL 点検マニュアル

Combi エンジェルゲート ノーマル仕様AG32N / カート用ロック仕様AG32CLを快適に、また安全にご利用いただくために必要な「日常点検」の内容を記載したマニュアルです。本書の内容に従い、毎日もしくは週ごとの「日常点検」を必ず正しく実施してください。

**注意** 製品を安全に使用していただくために、日常点検をお願いします。点検を怠った場合、製品の老朽化や破損が発見されず、ケガや重大事故の原因になります。

**日常点検** 動作・目視・触感で行います。点検で異常があった場合、項目によっては工具を使用して点検を行います。 **毎日または週ごと**

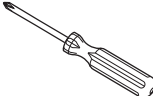
点検の結果、部品交換が必要な場合があります。 ※補修部品の保管期間は生産終了後5年間です。詳しくは、サービスセンターにお問い合わせください。

**必要工具** 下記の工具を用意してください。

スパナ(呼び17mm)…2本  
(呼び10mm)…1本



プラスドライバー(No.3)  
…1本



※ボルト、袋ナットの固定に使用

**注意**

製品を締結するときは電動工具を使用せず、必ず手締めで、強く締め付けないようにしてください。締め過ぎるとネジ頭が変形して鋭利な形状になるおそれがあります。

**日常点検** 点検の際は6ページの「日常点検チェックシート」をご利用ください。

日常点検は、毎日もしくは週ごとに動作、目視および触感で行う点検です。点検で異常があった場合、項目によっては工具を使用して点検を行います。

●点検時に異常を発見した場合は、ただちにご使用を中止し、不良の処置に従って適切に処置してください。不良の処置が交換および修理の場合は、必ずサービスセンターまでご連絡・修理依頼を行ってください。

## 外観の確認

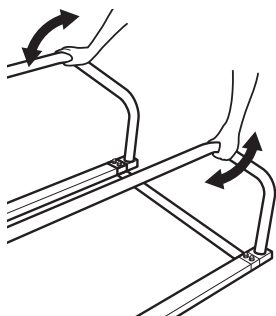
点検項目	点検方法	判断基準	不良の処置
① 各部のガタつき (ゲート本体、ジョイントH、ジョイント前板、ストッパー、連結プレート、サインポール、スターキーボール大*)	動作・目視・触感	各部を手で動かしてみたときに、ガタつきがないこと	増し締め
② ネジや金具のはずれ・紛失・変形・サビ	目視	はずれ・紛失・変形・サビのないこと	交換
③ 外観の傷、破損	目視	ひどい傷、破損のないこと	交換
④ 本体の汚れ	目視	汚れのないこと	清掃
⑤ サインプレートの見やすさ	目視	印刷のかすれなどがなく、書かれている内容が読めること	交換
⑥ キーチェーン*の破損・紛失	目視	破損、はずれのないこと	交換

\* カート用ロック仕様のみ

### ① 各部のガタつきの確認

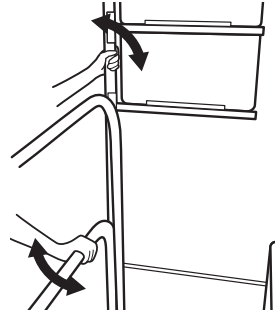
●ゲート本体、ジョイントH、ジョイント前板、ストッパー

左右のゲート本体を同時に動かし、各部品にガタつきがないことを確認。



●連結プレート、サインポール

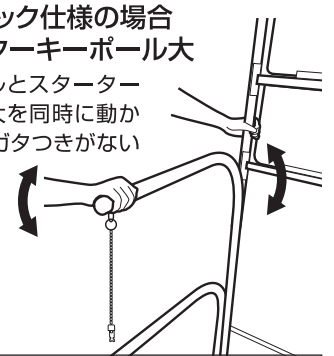
サインポールとゲート本体を同時に動かし、各部品にガタつきがないことを確認。



カート用ロック仕様の場合

●スターキーボール大

サインポールとスターキーボール大を同時に動かし、各部品にガタつきがないことを確認



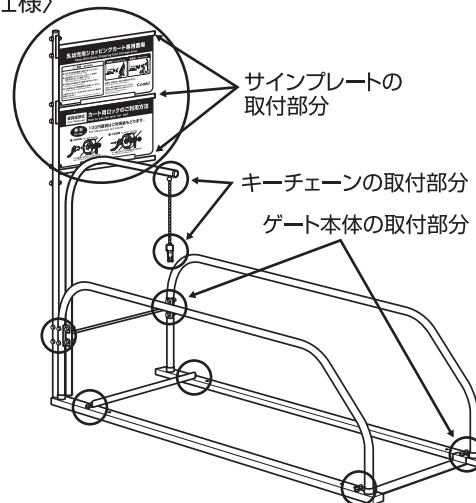
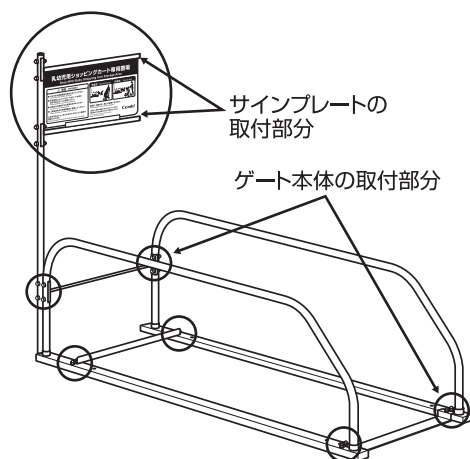
ガタつきがある場合は、4ページの組立手順を参照し、袋ナットの増し締めをしてください。

### ②ネジや金具の確認

ネジや金具のはずれ・紛失・変形・サビがないことを確認してください。○は確認箇所。

〈ノーマル仕様〉

〈カート用ロック仕様〉



点検項目	点検方法	年月日	年月日	年月日	年月日	年月日	年月日	年月日
		年	年	年	年	年	年	年
		/	/	/	/	/	/	/
		台	台	台	台	台	台	台
<b>外観の確認</b>								
① 各部のガタつき (ゲート本体、ジョイントH、ジョイント前板、ストッパー、 連結プレート、サインポール、スターターキーポール大*)	動作・目視・触感							
② ネジや金具のはずれ・紛失・変形・サビ	目視							
③ 外観の傷、破損 (ゲート本体、ジョイントH、ジョイント前板、ストッパー、 連結プレート、サインポール、スターターキーポール大*)	目視							
④ 本体の汚れ	目視							
⑤ サインプレートの見やすさ	目視							
⑥ キーチェーン*の破損・紛失	目視							
点検者								
承認者								

点検時に異常を発見した場合は、ただちに**ご使用を中止**し、不良の処置に従って適切に処置してください。  
不良の処置が交換の場合は、必ずサービスセンターまでご連絡・修理依頼を行ってください。

\* カート用ロック仕様のみ

特記事項:	設置場所:
-------	-------

## 保証書

製品種類	Combi エンジェルゲート ノーマル仕様AG32N カート用ロック仕様AG32CL	お客さま	お名前
		お客さま	ご住所 〒 - TEL.( ) -
保証機関	納品から正常の ご使用下で1年間	販売店名	
		納品日	年 月 日

取扱説明書およびサインプレートの記載内容に従った正常な使用状態で故障した場合、本書を提示の上、ご購入業者または下記コンビウィズ株式会社にご連絡ください。保証期間内にて無料で修理いたします。

●保証期間内であっても、次の場合は有料修理となります。

- ① 本来の使用用途以外での使用に起因する故障。
- ② 適切な維持管理を怠ったことに起因する故障。
- ③ メーカー、販売元が指定する業者以外の修理・調整・改造に起因する破損・故障。
- ④ 保管環境の影響など本製品以外の外部影響に起因する破損・故障。
- ⑤ ご購入後の輸送、落下などに起因する破損・故障。
- ⑥ 経年劣化や過酷な使用状況による故障。
- ⑦ 天災/天変地異(火災、落雷、噴火、洪水、津波、地震)、戦争/暴動等による不具合。
- ⑧ 本書に納品日、お客さま名、販売店名の記入の無い場合、あるいは字句を書き換えられた場合。
- ⑨ 本書のご提示がない場合。

●有料修理の送料はお客さまのご負担となります。

●上記保証は日本国内においてのみ有効です。

●日常点検を実施しなかった場合の不具合は対象外です。

●生産中止後の製品については必要部品の在庫がなくなった場合、修理できないこともあります。

●この保証書は、本書に明示した期間、条件のもとにおいて無料修理をお約束するものです。したがってこの保証書によって法律上の権利を制限するものではありませんので、保証期間経過後の修理についてご不明な場合は、当社サービスセンターにお問い合わせください。

●保証書にご記載いただきました個人情報につきましては、個人情報保護法の規定に従い、お客さまの故障修理についてのみ利用させていただきます。それ以外の用途には利用いたしません。

※日常点検の結果、不具合発生が認められた場合は、上記範囲内での保証とさせていただきます。

●製品に関するお問い合わせ

### コンビウィズ株式会社

本社/〒111-0041 東京都台東区元浅草2-6-7  
URL/ www.combiwith.co.jp

●修理・点検に関するお問い合わせ/コンビウィズ(株) サービスセンター

[受付時間] 祝祭日を除く、月~金 10:00~17:00

TEL.03-5806-4621 FAX.03-5828-7630

本マニュアルは、コンビウィズ ホームページ  
(www.combiwith.co.jp)からもダウンロード(PDF)できます。  
ご活用の方、お願いいたします。

○本書に記載されている文章イラスト等の無断転載を禁止します。

(A4) 189556000 230831(1)