

Combi コーナー金具W31 施工説明書<コーナー取付用>

対象製品 Combi ベビーキープ・スリムW62(脚なしタイプ: BK-W62)



この度はCombi コーナー金具W31をお買い上げいただき誠にありがとうございます。
この商品はさまざまなお子さまがご使用になりますので、皆さまが快適にご使用いただくためには、お施主さまの安全管理が大切です。本書の内容に従って正しく施工管理して下さるようお願いいたします。本書はコーナーへの取付説明書です。平面へ取り付ける場合は、上記対象製品の箱に同梱されている施工説明書の内容に沿って取り付けてください。

コンビウイズ株式会社


※本書に使用しているイラストは、操作方法などをわかりやすく説明するため、製品とは若干異なる場合があります。

1 安全に施工していただくために

●ここに示した注意事項は、施工方法、および取り扱いを誤るとお子さまや操作しているかたへ危害や物的損害の発生が予想される事項を、危害・損害の大きさ、切迫度により「警告」「注意」に区分し表示しています。ご使用前によくお読みの上、安全のために必ずお守りください。

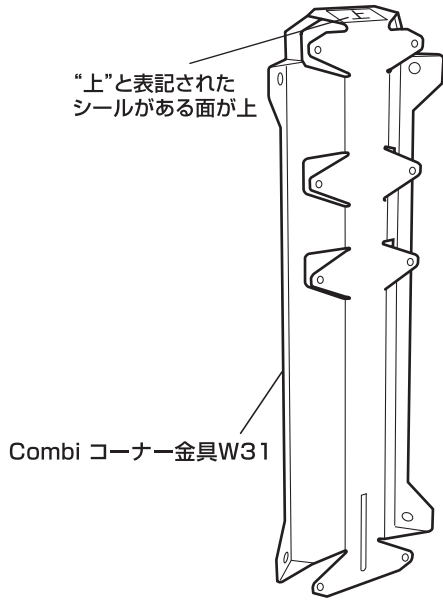
 警告	この表示を無視し誤った取り扱いをすると、人が死亡または重傷を負う可能性がある内容を示しています。
 注意	この表示を無視し誤った取り扱いをすると、人が傷害を負う可能性や物的損害が起こる可能性がある内容を示しています。

2 施工者のかたへのお願い

 警告	●製品を改造して施工しないでください。 思わぬ事故につながるおそれがあります。
	●製品を安全に使用していただくために、日常点検をお願いします。 点検を怠った場合、製品の老朽化や破損が発見されず、ケガや重大事故の原因になります。
	●故障した製品は、放置しないでください。 誤って使用したり、お子さまが遊んだりすると、ケガや重大事故の原因になります。
	●目的以外の用途でのご使用はおやめください。
	●保護者からお子さまが見えるように製品を設置してください。 ●お子さまの足の届く範囲に足掛かりになるものがないことをご確認の上、製品を設置してください。 お子さまが立ち上がり、抜け出して落下するおそれがあります。

組立終了後、製品表面を乾布きして、ほこりを取り除いてください。

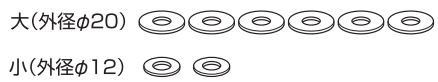
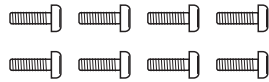
3 各部のなまえ



付属品 ※次の部品があることを確認してください。

●ネジ(M6×20)…8本

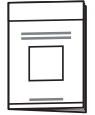
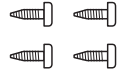
●φ6ワッシャー…大6枚、小2枚



●タッピングネジ (φ4×13)…4本

●コーナーカバー S付CW…2枚 (以下、コーナーカバー)

●施工説明書
コーナー BC-W3
(本紙)…1部



点字ステッカー付き

めねじアンカーは含まれておりません。別途ご用意ください。

4 工事説明

警告

- 壁下地はめねじアンカーなどが強固に締め付けられるようにしてください。(守らないと転倒するおそれがあります)
- 壁面がコンクリートの場合
めねじアンカー先端が30mm以上、コンクリート層内に埋め込まれること。守らないと落下するおそれがあります。
- コンクリート以外の壁面は下地補強を行ってください。
※1カ所設置あたり1,000N(100kgf) [4カ所固定]に耐えられる強度。守らないと転倒するおそれがあります。

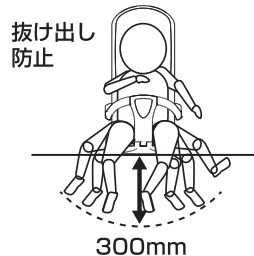
設置場所(取付範囲)について

お子さまをすぐ介助できるように、本体を保護者から離れた位置には設置しないようにします。

警告

保護者からお子さまが見えるように設置してください。

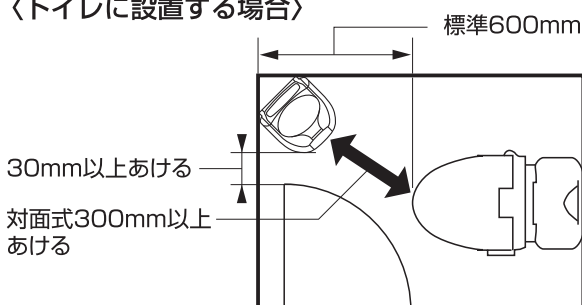
●高さ方向についての設置場所



警告

シート座面高さより下の、お子さまの足が届く左図範囲については、手すり(可動式含む)、ゴミ箱など足掛かりになるものを設置しないでください。
お子さまが立ち上がり、抜け出して落下するおそれがあります。

<トイレに設置する場合>



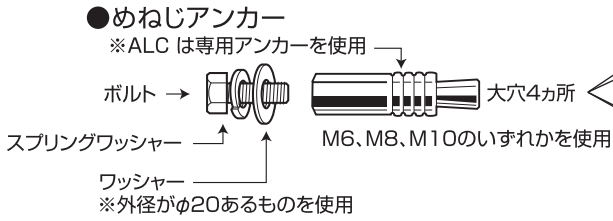
●設置壁面から便器先端まで600mm以上あけてください。または本体先端と便器先端は300mm以上あけてください。

注意

ドアを開いたとき、製品とドアが接触しないように30mm以上あけて設置してください。ドアにぶつかると製品が破損するおそれがあります。

コンクリート、ALC取付

取り付けには下記をご用意ください。



⚠ 注意

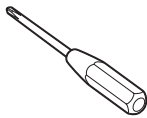
おねじタイプのアンカーボルトは使用しないでください。コーナー金具が取り付けられなくなります。

5 設置手順

※穴位置寸法はすべてセンターピッチです。

必要工具 下記の工具を用意してください。

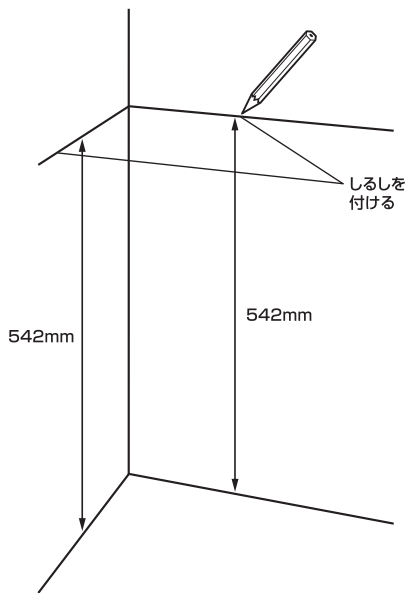
プラスドライバー
 (No.2、No.3)



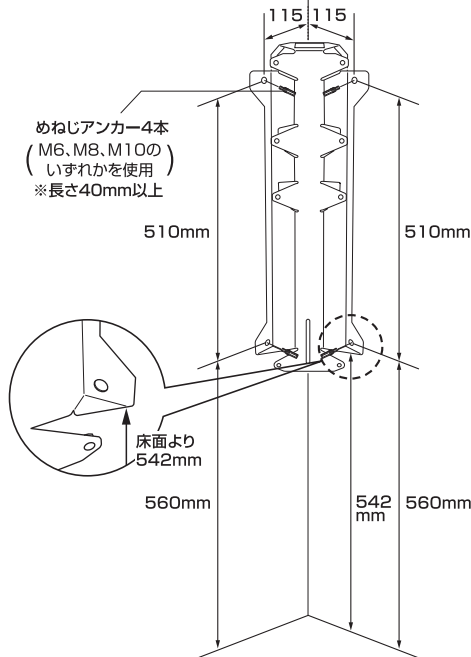
⚠ 注意

製品を締結するときは電動工具を使用せず、必ず手締めで、強く締め付けないようにしてください。電動工具を使用すると、樹脂が破損する場合があります。

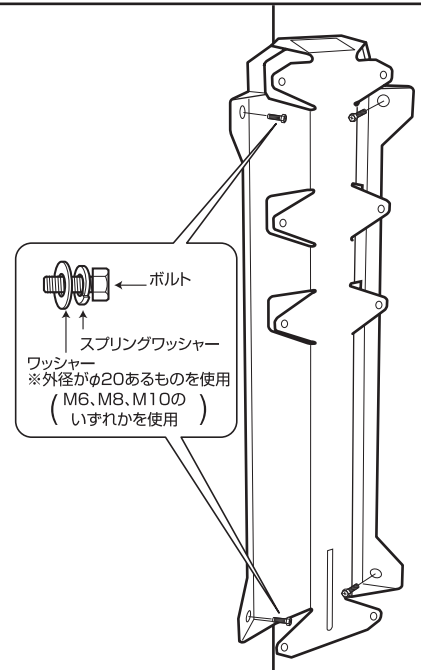
1 床面から542mmの位置の壁面にしるしを付けます。



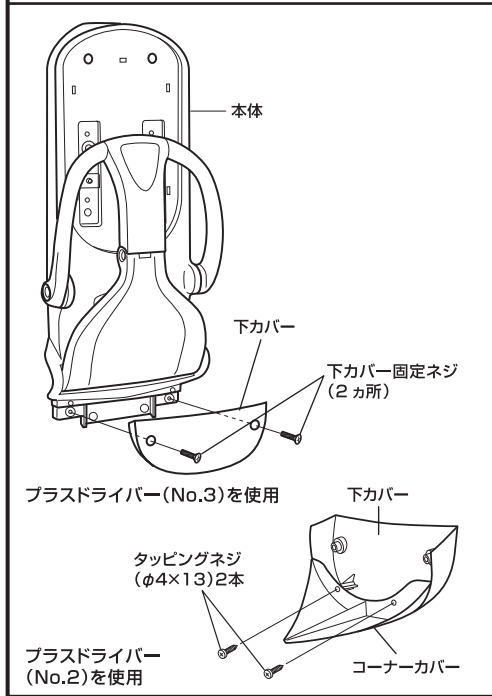
2 しるしをつけた壁面にコーナー金具の下端をあわせ、壁面4カ所にしるしをつけてからめねじアンカーを打ち込みます。



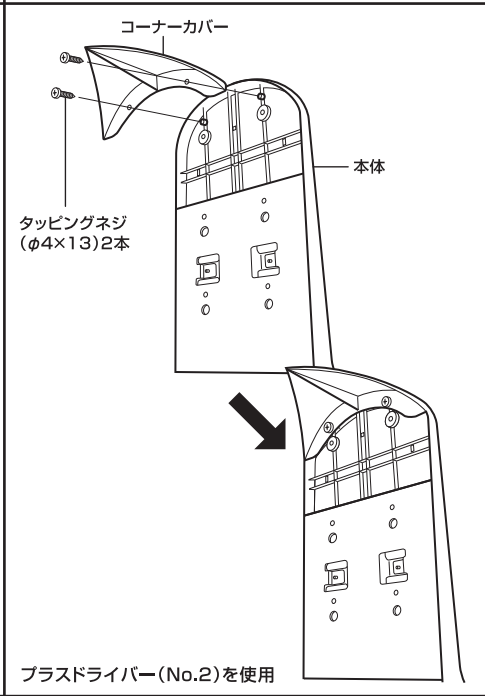
3 コーナー金具を壁面4カ所に固定します。



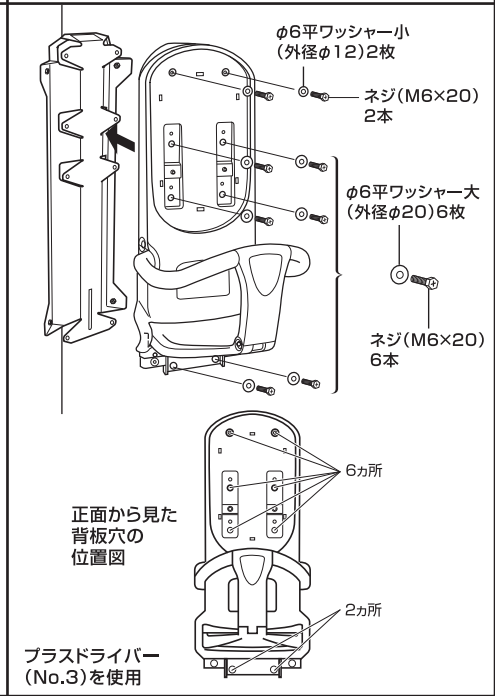
4 製品(以下本体)の下カバーをはずし、
コーナーカバーを取り付けます。



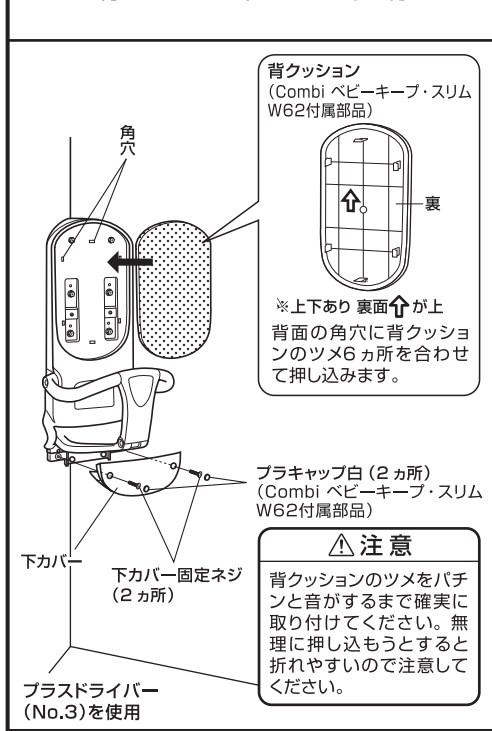
5 もうひとつのコーナーカバーをベビークープ本体上部に取り付けます。



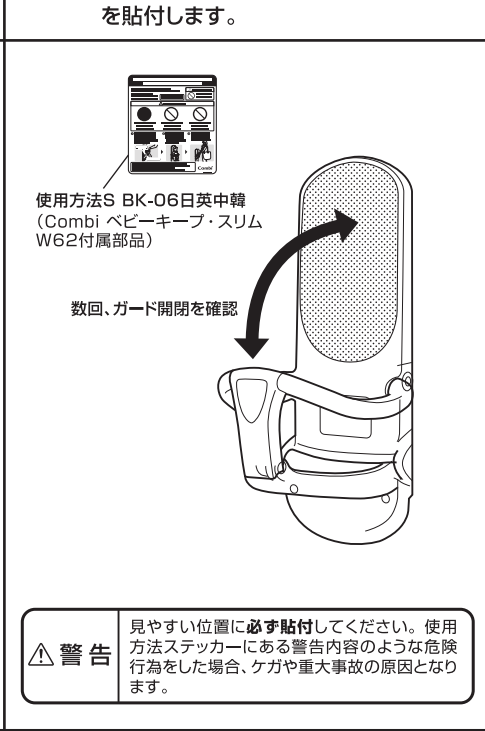
6 本体を壁面に固定したコーナー金具に取り付けます。



7 背クッションと下カバーを取り付けます。



8 本体近くの壁面に使用方法ステッカーを貼付します。



9 トイレ出入口と個室ドアに誘導案内ステッカーを貼付します。



●製品に関するお問い合わせ
コンビウィズ株式会社

本社 / 〒111-0041 東京都台東区元浅草2-6-7
URL/ www.combiwith.co.jp

●修理・点検に関するお問い合わせ/コンビウィズ(株) サービスセンター

[受付時間] 祝祭日を除く、月~金 10:00 ~ 17:00

TEL.03-5806-4621 FAX.03-5828-7630

本マニュアルは、コンビウィズ ホームページ
(www.combiwith.co.jp)からもダウンロード(PDF)できます。
ご活用の方、お願いいたします。