

# キープ・スリム台座の取り付けかた

このたびは『キープ・スリム台座』(以下、台座)をお買い上げいただきましてありがとうございます。  
この台座は下記対象製品を乗せて設置する仕様で、床に直接製品が触れないことを目的としています。

## ■対象製品:Combi ベビーキープ・スリムF62、Combi コーナー金具F31

『Combi ベビーキープ・スリムF62』(以下、ベビーキープ)および『Combi コーナー金具F31』に同梱されている施工説明書と下記台座の取り付けかたの内容に沿って正しく取り付けてください。

<b>キープ・スリム台座</b> 	部品名	キープ・スリム台座	<b>⚠ 注意</b> この台座は清掃の際、製品の脚部に直接水がかかりやすく、溜まりづらくするものです。脚部フレームのサビを防ぐ部品ではありません。
	外形寸法(mm)	W236×D98×H20	
	部品質量	0.35kg	
	材質	超高分子ポリエチレン	

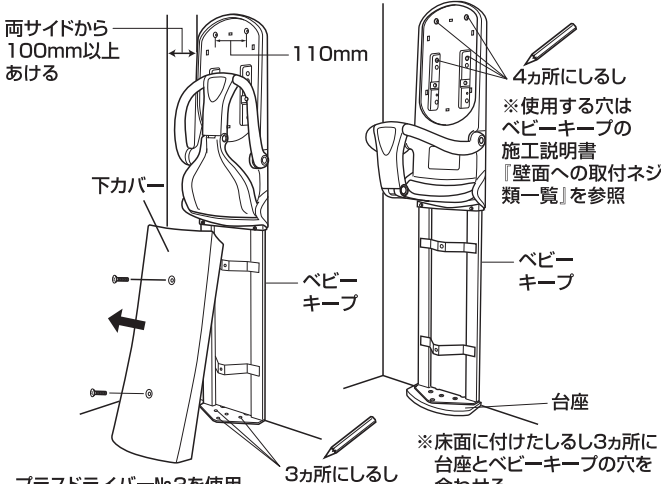
## 台座の取り付けかた / 平面の壁用 (コーナーの壁用は裏面参照)

台座付きのベビーキープを平面の壁に取り付ける際は、下記**1**~**4**の手順で取り付け、  
続きは、ベビーキープの施工説明書の取り付け方法**5**以降をご参照願います。

穴位置寸法はすべてセンターピッチです。必要工具やそれらの注意事項はベビーキープの施工説明書をご参照願います。

**1** ベビーキープから下カバーの固定ネジ(2カ所)をはずし、取り付け位置を確認してしるしを付けます。

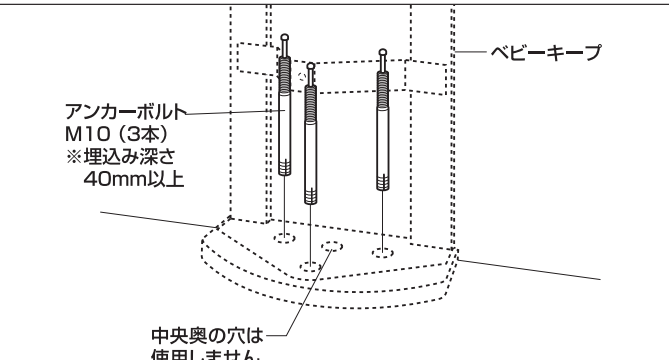
①まず、下部カバーをはずし、②次に、ベビーキープの下に台座を下部3カ所にしるしを付ける 置き、壁面4カ所にしるしを付ける



※使用する穴はベビーキープの施工説明書『壁面への取付ネジ類一覧』を参照

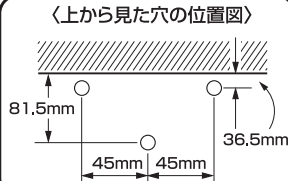
※床面に付けたしるし3カ所に台座とベビーキープの穴を合わせる

**2** いったんベビーキープをはずし、しるしを付けたところにアンカーボルト3本を打ち込みます。



中央奥の穴は使用しません

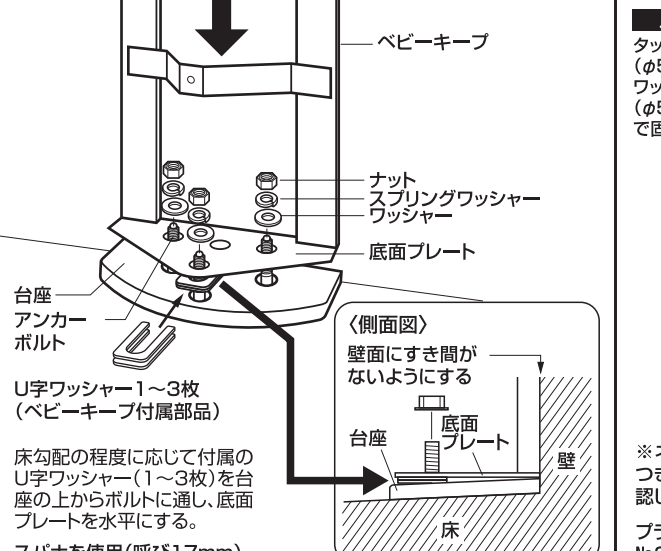
〈上から見た穴の位置図〉



**⚠ 注意**

壁面取り付け時、幅木厚と同様に上部全体を合板等で埋めてください。無理に取り付けると破損するおそれがあります。

**3** 再びベビーキープを下記の手順で戻して3カ所固定します。



U字ワッシャー1~3枚 (ベビーキープ付属部品)

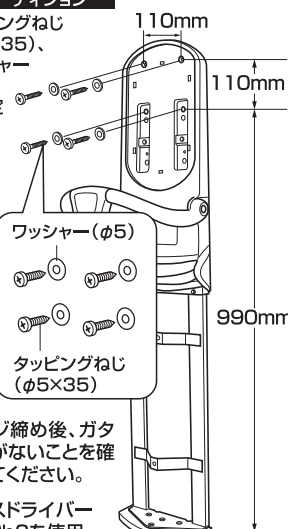
床勾配の程度に応じて付属のU字ワッシャー(1~3枚)を台座の上からボルトに通し、底面プレートを水平にする。

スパナを使用(呼び17mm)

**4** 壁面4カ所を固定します。(ベビーキープの施工説明書『壁面への取付ネジ類一覧』参照)

**パーティション**

タッピングねじ(φ5×35)、ワッシャー(φ5)で固定



ワッシャー(φ5)

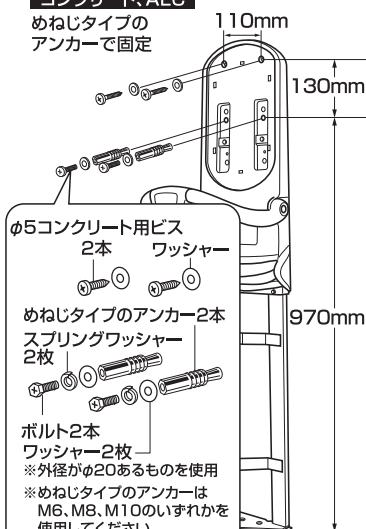
タッピングねじ(φ5×35)

※ネジ締め後、ガタつきがないことを確認してください。

プラスドライバーNo.2、No.3を使用

**コンクリート、ALC**

めねじタイプのアンカーで固定



めねじタイプのアンカー2本

スプリングワッシャー2枚

ワッシャー

φ5コンクリート用ビス2本

ボルト2本

ワッシャー2枚

※外径がφ20あるものを使用

※めねじタイプのアンカーはM6、M8、M10のいずれかを使用してください。

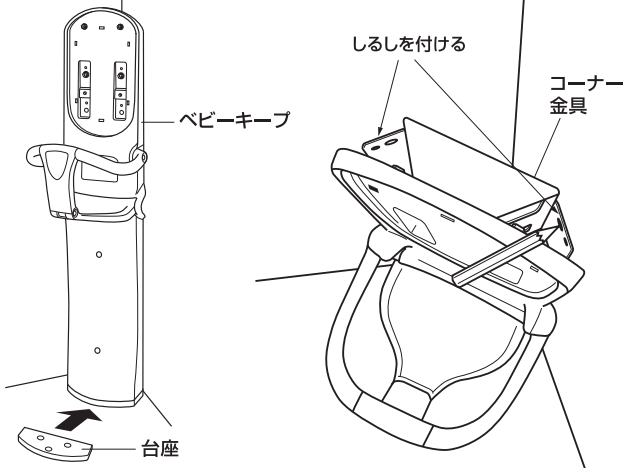
※続きは、ベビーキープの施工説明書の取り付け方法**5**以降参照

## 台座の取り付けかた / コーナーの壁用（平面の壁用は表面参照）

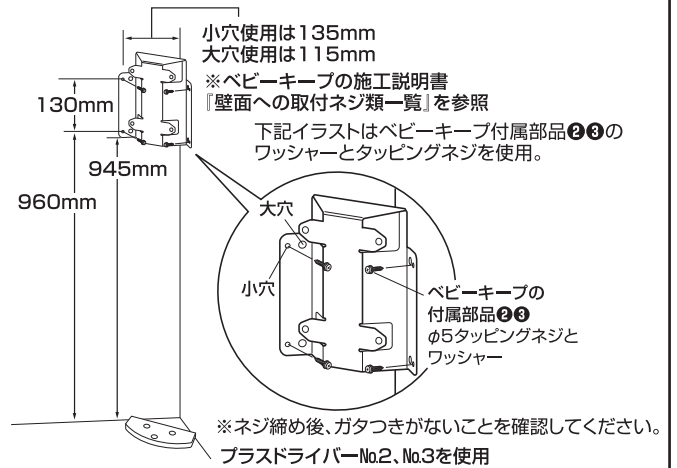
台座付きでベビーキープをコーナーの壁に取り付ける際は、下記**1**～**7**の手順で取り付け、  
 続きは、『Combi コーナー金具F31』（以下、コーナー金具）施工説明書の取り付け方法**3**以降をご参照願います。  
 穴位置寸法はすべてセンターピッチです。必要工具やそれらの注意事項はコーナー金具の施工説明書をご参照願います。

**1** コーナー金具の施工説明書の取り付け方法**1**を参照の上、ベビーキープとコーナー金具を仮止めします。

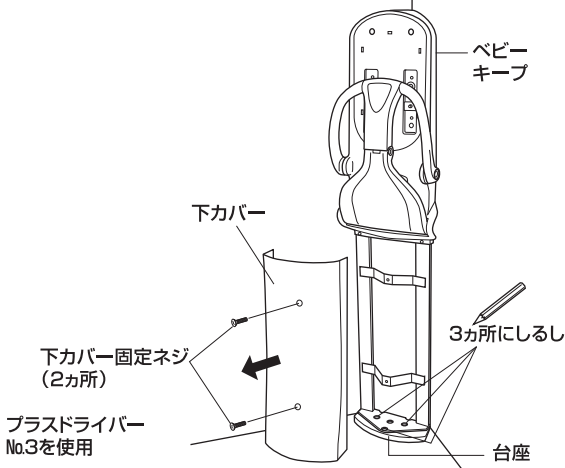
**2** ベビーキープを台座に乗せ、壁面コーナーに仮置きして、コーナー金具の壁面取付位置にしるしを付けます。



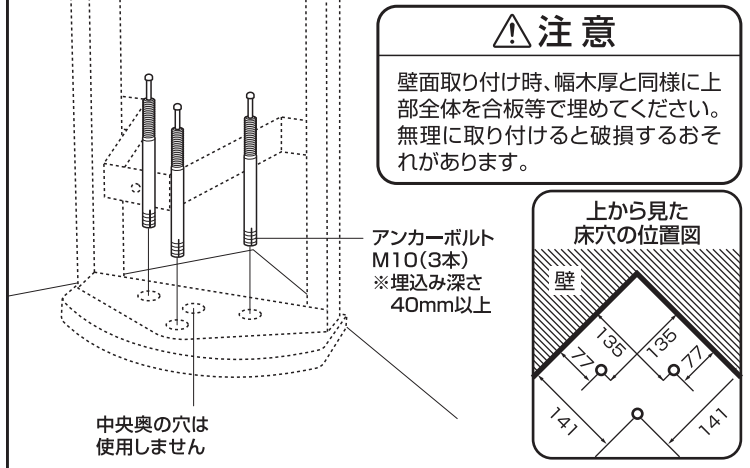
**3** コーナー金具のみ壁面4カ所に固定します。



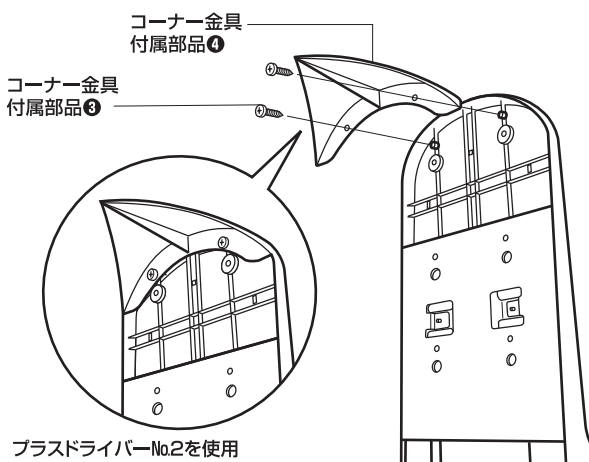
**4** ベビーキープをコーナー金具に仮止めしてから、下カバーをはずし底面に3カ所しるしを付けます。



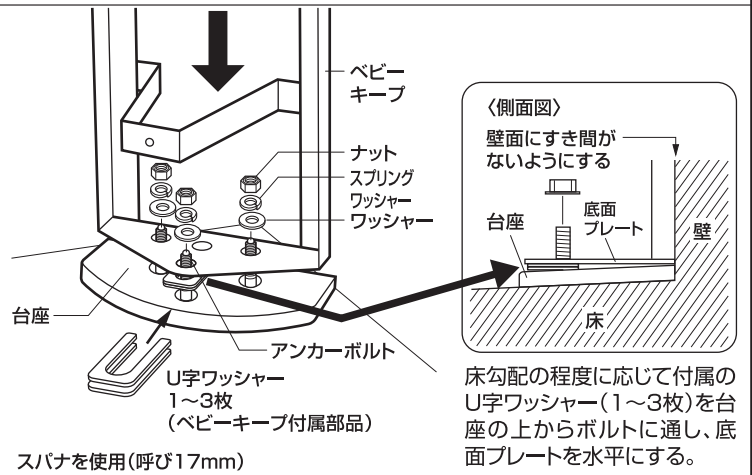
**5** いったんベビーキープをはずし、しるしを付けたところにアンカーボルト3本を打ち込みます。



**6** コーナーカバーを裏側より取り付けます。



**7** 再びベビーキープを上記の手順で戻して3カ所固定します。



※続きは、コーナー金具の施工説明書の取り付け方法**3**以降参照

コンビウィズ株式会社

本社/〒111-0041 東京都台東区元浅草2-6-7  
 URL/ www.combiwith.co.jp

●修理・点検に関するお問合せ / コンビウィズ(株) サービスセンター

【受付時間】 祝祭日を除く、月～金 10:00～17:00

TEL.03-5806-4621 FAX.03-5828-7630