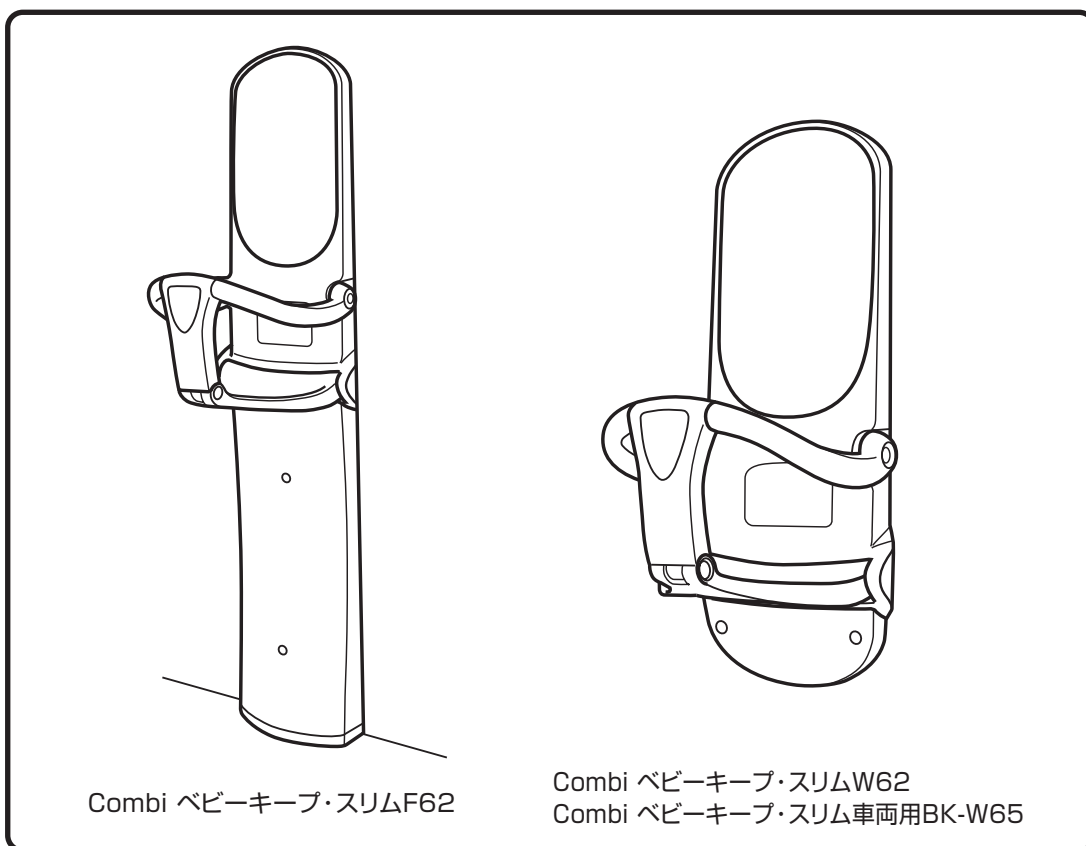


Combi ベビーキープ・スリム 取扱説明書・点検マニュアル <保証書付>



本書は Combi ベビーキープ・スリムを安全に、また快適にご使用いただくために必要な内容が記載されています。ご使用前によくお読みの上、正しくご使用・点検してください。また本書は大切に保管してください。

Combi ベビーキープ・スリム 取扱説明書

1 製品の用途

- Combi ベビーキープ・スリム（以下本製品）は、安心してお子さまを座らせられるベビー専用チェアです。屋内施設でのご使用を目的とした製品です。

2 安全にお使いいただくために

- ここに示した注意事項は、取り扱いを誤るとお子さまや操作しているかたへ危害や物的損害の発生が予想される事項を、危害・損害の大きさ、切迫度により「警告」「注意」に区分し表示しています。ご使用前によくお読みの上、安全のために必ずお守りください。

警告 この表示を無視し誤った取り扱いをすると、人が死亡または重傷を負う可能性がある内容を示しています。

注意 この表示を無視し誤った取り扱いをすると、人が傷害を負う可能性や物的損害が起こる可能性がある内容を示しています。

3 施設のかたへのお願い

- 警告**
- 製品を改造しないでください。
思わぬ事故につながるおそれがあります。
 - 製品を安全に使用していただくために、日常点検と定期点検をお願いします。
点検を怠った場合、製品の老朽化や破損が発見されず、ケガや重大事故の原因になります。
 - 故障した製品は、放置しないでください。
誤って使用したり、お子さまが遊んだりすると、ケガや重大事故の原因になります。
 - 目的以外の用途でのご使用はおやめください。
 - 製品を設置する際、お子さまの足の届く範囲に足掛かりになるものがないことをご確認ください。
お子さまが立ち上がり、抜け出して落下するおそれがあります。

点検方法は、本書4ページの「点検マニュアル」をご確認ください。

お手入れ方法

本製品はお子さまを座らせて使用するものです。設置後は定期的に清掃し清潔に保ってください。
水洗いはおやめください。汚れがひどいときは中性洗剤を薄めたもので水ぶきし、後で必ず乾ぶきしてください。

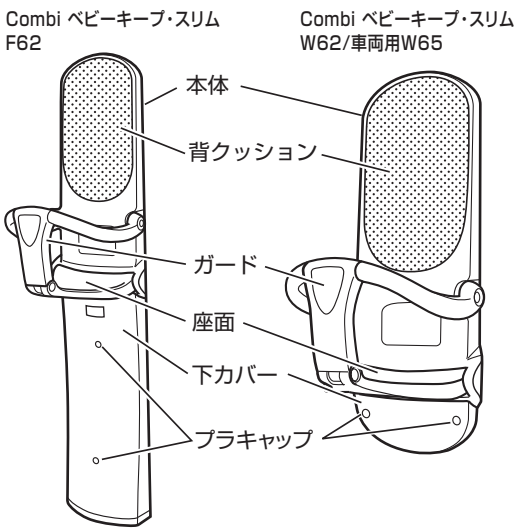
- 注意**
- 製品にホースなどで水をかけたり、極度の湿気を与えたりしないでください。部材が腐食することで製品が脱落し、ケガや重大事故につながるおそれがあります。
 - 中性洗剤以外の洗剤を使用することはおやめください。プラスチックの劣化や退色、またひび割れが発生し破損することがあります。

4 製品仕様

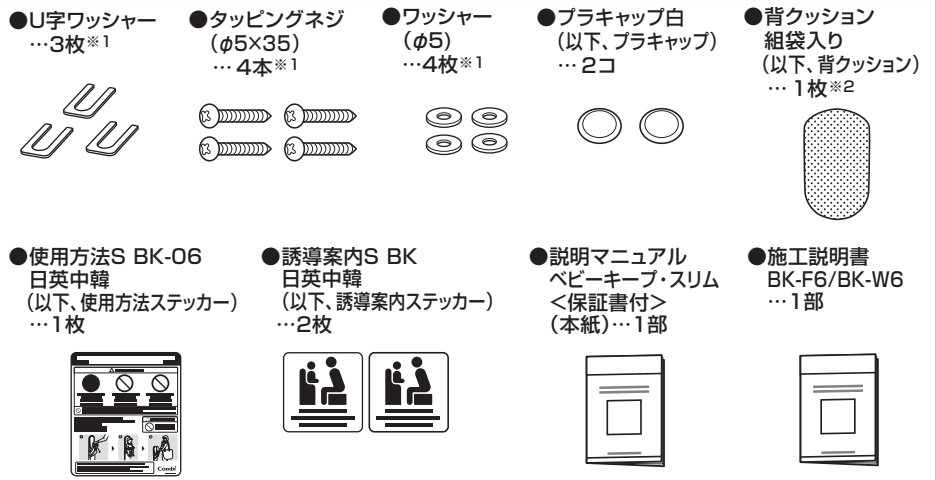
品番	BK-F62	BK-W62	BK-W65
製品名	Combi ベビーキープ・スリムF62	Combi ベビーキープ・スリムW62	Combi ベビーキープ・スリム車両用BK-W65
対象月齢	生後5 ヶ月～2才半 (30 ヶ月)まで		
体重限度	15kgまで		
耐荷重	30kg		
外形寸法	W286×D98 (開時D280)×H1,150mm	W286×D98 (開時D280)×H676mm	
質量 (標準仕様)	7.5kg	4.6kg	
色	クリアホワイト		
材質	本体/ 鋼 (防錆処理)、ABS樹脂 背クッション/ウレタンフォーム 張り材/合成皮革		
耐用年数	7年 耐用年数を経過しましたら、お取り替えをお願いいたします。		

※製品の仕様は改良などのため予告なく変更することがありますのでご了承ください。
 ※製品を廃棄される場合は、廃棄物処理法に基づき適正な廃棄をお願いいたします。
 ※製品の外形寸法および質量は参考値となります。

5 各部のなまえ



付属品 ※次の部品があることを確認してください。



アンカーボルトは含まれておりません。別途ご用意ください。

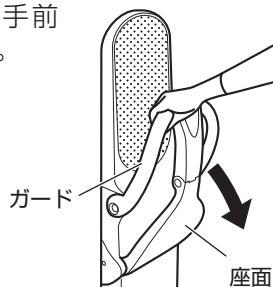
※1 Combi ベビーキープ・スリムF62のみ。

※2 Combi ベビーキープ・スリム車両用BK-W65は背クッションが異なります。

6 ご使用方法

下記の警告内容に従って、正しくお使いください。※下図は「Combi ベビーキープ・スリムF62」で説明しています。

1 ガードをつかみ、手前に引いてください。座面が開きます。



2 必ず保護者のかたがお子さまを抱えて座面に座らせてください。



3 ご使用後は必ず閉じてください。



警告



※1 ❶ お子さまの足が届く範囲に、足掛かりになるものを置かないでください。
 ●上記を守らないとお子さまが死亡または重傷を負う可能性があります。

※1 ❶ してはいけない禁止の内容

お子さまは思わぬ行動をする場合があります。転落による事故が起きないように、十分ご注意ください。

注意



火気厳禁

Combi ベビーキープ・スリム 点検マニュアル

Combi ベビーキープ・スリムを快適に、また安全にご利用いただくために必要な「日常点検」「定期点検」の内容を記載したマニュアルです。

本書の内容に従い、毎日もしくは週ごとの「日常点検」、1年ごとの「定期点検」を必ず正しく実施してください。



警告

製品を安全に使用していただくために、日常点検と1年ごとの定期点検をお願いします。点検を怠った場合、製品の老朽化や破損が発見されず、ケガや重大事故の原因になります。

日常点検

日常点検は動作・目視・触感で行います。点検で異常があった場合、項目によっては工具を使用して点検を行います。

毎日または週ごと

定期点検

工具を使用して1年ごとに各部品の点検を行います。

1年ごと

安全に長期間で使用いただくために、**定期点検サービス**(有料)をご用意しております。

詳しくは、サービスセンターにお問い合わせください。

点検の結果、部品交換が必要な場合があります。 ※補修部品の保管期間は生産終了後5年間です。

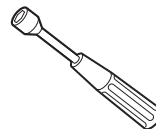
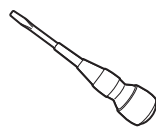
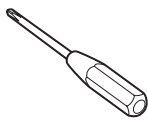
必要工具 下記の工具を用意してください。

プラスドライバー No.2, No.3

マイナスドライバー

スパナ

ソケットレンチ



注意 製品を締結するときは電動工具を使用せず、必ず手締めで、強く締め付けないようにしてください。電動工具を使用すると、樹脂が破損する場合があります。

1 日常点検

点検の際は5ページの「日常点検チェックシート」をご利用ください。

日常点検は、毎日もしくは週ごとに動作、目視および触感で行う点検です。点検で異常があった場合、項目によっては工具を使用して点検を行います。

●点検時に異常を発見したら、ただちに**使用を中止**し、サービスセンターまでご連絡・修理依頼を行ってください。

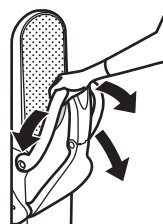
A. 外観の確認 Combi ベビーキープ・スリムF62/W62/車両用W65共通 (下記イラストはCombi ベビーキープ・スリムF62)

点検項目	点検方法	判断基準	不良の処置
①本体のガタつき	動作・目視・触感	全体をゆらすようにして確認したときに、ガタつきがないこと	増し締め (定期点検6ページ、9ページ参照)
②ガード部のガタつき	動作・目視・触感	ガード部を手で動かしたときに、ガタつきがないこと	修理
③背クッションのガタつき	動作・目視・触感	背クッションを手で動かしたときに、ガタつきがないこと	交換
④ブラキャップのはずれ	目視	はずれ・紛失のないこと	交換
⑤本体 外観の傷・破損	目視	ひどい傷・破損のないこと	修理
⑥張り材 外観の傷・破損	目視	ひどい傷・やぶれのないこと	交換
⑦本体 汚れ	目視	汚れのないこと	清掃
⑧張り材 汚れ	目視	汚れのないこと	清掃

②ガード部のガタつき

ガード部にガタつきがないことを、ガード部を左右にゆすって確認してください。

また、ガード部の開閉操作を数回繰り返したとき、ガード部および本体にガタつきがないことを確認してください。



B. ステッカーの確認 Combi ベビーキープ・スリムF62/W62/車両用W65共通

点検項目	点検方法	判断基準	不良の処置
⑨誘導案内S BK日英中韓の見やすさ	目視	はがれ、やぶれなく、書かれている内容が読めること	交換
⑩ガードSの見やすさ	目視	はがれ、やぶれなく、書かれている内容が読めること	交換
⑪本体S BK日英中韓S-3008の見やすさ	目視	はがれ、やぶれなく、書かれている内容が読めること	交換
⑫使用方法S BK-06日英中韓の見やすさ	目視	はがれ、やぶれなく、書かれている内容が読めること	交換

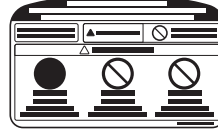
⑨誘導案内S BK日英中韓
化粧室入口やトイレのドアなどに貼付



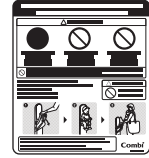
⑩ガードS
ガード正面に貼付



⑪本体S BK日英中韓S-3008
ガードを開いた正面に貼付



⑫使用方法S BK-06日英中韓
製品近くの見やすい位置に貼付



※本体ステッカーおよび使用方法ステッカーは安全にご使用いただくための警告や使用上の注意が記載されております。

C. 設置環境の確認 Combi ベビーキープ・スリムF62/W62/車両用W65共通

点検項目	点検方法	判断基準	不良の処置
⑬設置環境	目視	お子さまの足の届く範囲に、ゴミ箱や手すりなどの足掛かりになるものがないこと	調整

Combi ベビーキープ・スリムF62/W62/車両用W65

日常点検 チェックシート **毎日または週ごと** このページをコピーして点検にご利用ください。
記入した後は大切に保管してください。

点検項目	点検方法	年月日	年月日	年月日	年月日	年月日	年月日	年月日
		年	年	年	年	年	年	年
		/	/	/	/	/	/	/
		台	台	台	台	台	台	台
外観の確認								
①本体のガタつき	動作・目視・触感							
②ガード部のガタつき	動作・目視・触感							
③背クッションのガタつき	動作・目視・触感							
④プラキャップのはずれ	目視							
⑤本体 外観の傷・破損	目視							
⑥張り材 外観の傷・破損	目視							
⑦本体 汚れ	目視							
⑧張り材 汚れ	目視							
ステッカーの確認								
⑨誘導案内S BK日英中韓の見やすさ	目視							
⑩ガードSの見やすさ	目視							
⑪本体S BK日英中韓S-3008の見やすさ	目視							
⑫使用方法S BK-06日英中韓の見やすさ	目視							
設置環境の確認								
⑬設置環境	目視							
点検者								
承認者								

点検時に異常を発見したら、ただちに**使用を中止**し、サービスセンターまでご連絡ください。

特記事項

設置場所：

2 Combi ベビーキープ・スリムF62の定期点検

点検の際は8ページの「定期点検チェックシート」をご利用ください。

定期点検は、年1回を目安に定期的に行う点検です。

●点検時に異常を発見したら、ただちに**使用を中止**し、サービスセンターまでご連絡・修理依頼を行ってください。

A. 各種ネジの脱落、ゆるみの確認(Combi コーナー金具F31 (以下、コーナー金具)不使用時)

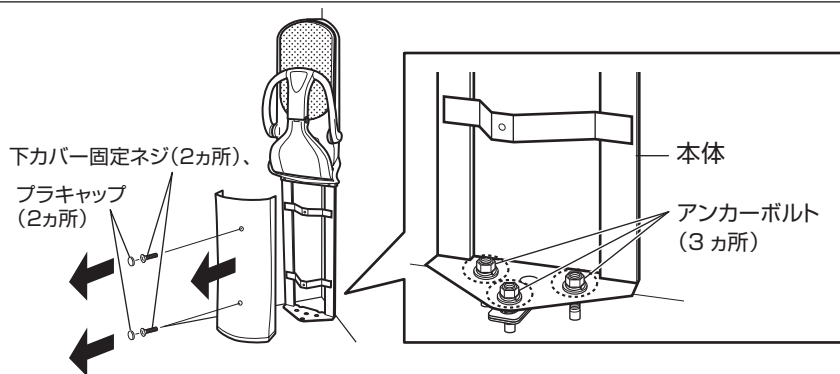
※コーナー金具は別売り製品です。

点検項目	点検方法	判断基準	不良の処置
①アンカーボルト(3カ所)	目視・触感(スパナ(呼び17mm))	脱落、ゆるみのないこと	増し締め
②【パーティションに取り付けている場合】 タッピングネジ(4カ所) 【コンクリート、ALCに取り付けている場合】 コンクリート用ビス(2カ所) アンカーボルト(2カ所)	目視・触感 (プラスドライバー No.2)	脱落、ゆるみのないこと	増し締め
③下カバー固定ネジ(2カ所)	目視・触感 (プラスドライバー No.3)	脱落、ゆるみのないこと	増し締め

①アンカーボルトの確認

①マイナスドライバーを使用してブラキャップ(2カ所)をはずした後、プラスドライバー No.3を使用して下カバー固定ネジ(2カ所)をはずします。

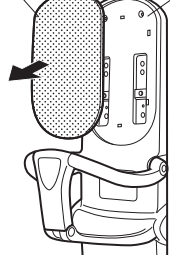
②スパナ(呼び17mm)を使用して、アンカーボルト(3カ所)に脱落、ゆるみがないことを確認してください。



②タッピングネジ、コンクリート用ビス、アンカーボルトの確認

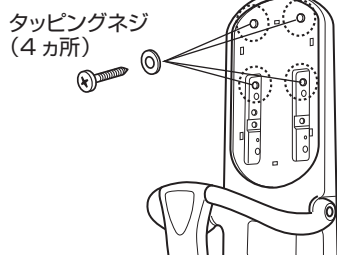
①背クッションをはずします。
背クッションをはずす際の手順は、裏表紙「背クッションの交換手順」を参照してください。

背クッション
背板



パーティションに取り付けている場合

プラスドライバー No.2を使用して、タッピングネジ(4カ所)に脱落、ゆるみがないことを確認してください。

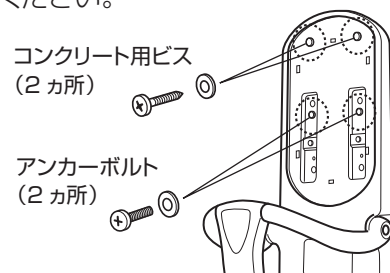


コンクリート、ALCに取り付けている場合

プラスドライバー No.2を使用して、コンクリート用ビス(2カ所)、アンカーボルト(2カ所)に脱落、ゆるみがないことを確認してください。

コンクリート用ビス(2カ所)

アンカーボルト(2カ所)

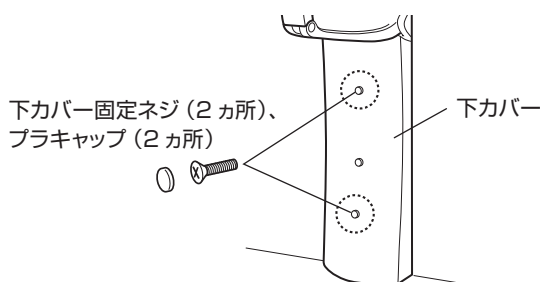


③下カバー固定ネジの確認

確認後、逆の手順で組み立てます。

組み立て時、下カバー固定ネジ(2カ所)、ブラキャップ(2カ所)に脱落、ゆるみがないことを確認してください。

組み立て完了後は、日常点検(4ページ)を参照の上、点検してください。



プラスドライバー No.3、マイナスドライバーを使用

B. 各種ネジの脱落、ゆるみの確認(コーナー金具使用時)

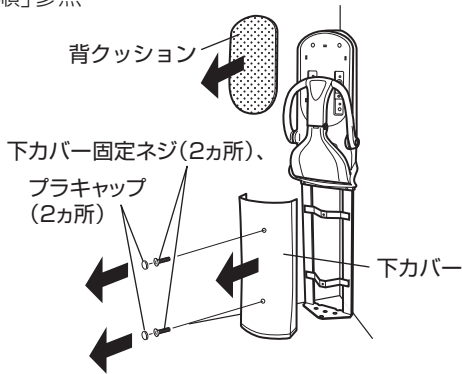
※コーナー金具は別売り製品です。

点検項目	点検方法	判断基準	不良の処置
④コーナーカバー固定ネジ(2カ所) コーナー金具固定ネジ(4カ所)	目視・触感 (プラスドライバー No.2)	脱落、ゆるみのないこと	増し締め
⑤アンカーボルト(3カ所) 本体固定ネジ(4カ所) 下カバー固定ネジ(2カ所)	目視・触感 (プラスドライバー No.3、 スパナ(呼び17mm))	脱落、ゆるみのないこと	増し締め

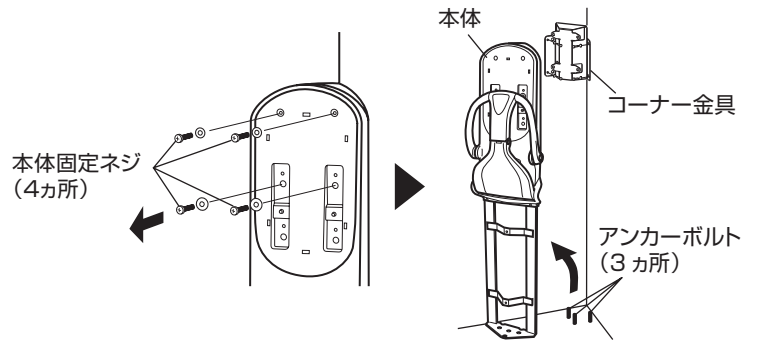
④コーナーカバー固定ネジ、コーナー金具固定ネジの確認

①背クッション*とマイナスドライバーを使用してブラキャップ(2カ所)をはずした後、プラスドライバー No.3を使用して下カバー固定ネジ(2カ所)をはずし、下カバーをはずします。

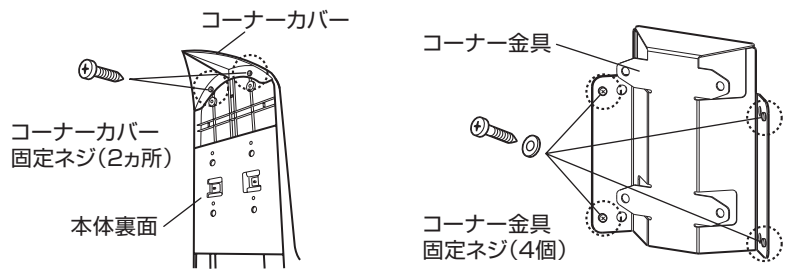
※背クッションのはずしかたは、裏表紙「背クッションの交換手順」参照



②プラスドライバー No.3を使用して本体固定ネジ(4カ所)と、スパナ(呼び17mm)を使用して床面に打ち込まれているアンカーボルト(3カ所)をはずし、コーナー金具から本体を取りはずします。



③プラスドライバー No.2を使用して、コーナーカバー固定ネジ(2カ所)、コーナー金具固定ネジ(4カ所)の脱落、ゆるみがないことを確認してください。



⑤アンカーボルト、本体固定ネジ、下カバー固定ネジの確認

確認後、逆の手順で組み立てます。

組み立て時、アンカーボルト(3カ所)、本体固定ネジ(4カ所)、下カバー固定ネジ(2カ所)に脱落、ゆるみがないことを確認してください。

組み立て完了後は、日常点検(4ページ)を参照の上、点検してください。

プラスドライバー No.3、スパナ(呼び17mm)を使用

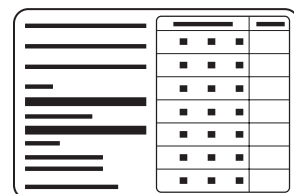
C. 外観の確認(金属部品)

点検項目	点検方法	判断基準	不良の処置
⑥本体フレームの変形・サビ	目視	変形・サビのないこと	使用中止
⑦ネジや金具のはずれ・紛失・変形・サビ	目視	はずれ・紛失・変形・サビのないこと	交換

D. 点検日の記入

定期点検後、本紙チェックシートその他、下カバーに貼付の点検ステッカーに点検日を記入してください。

点検ステッカー
(点検S1年用銀)



Combi ベビーキープ・スリムF62

定期点検 チェックシート

1年ごと

このページをコピーして点検にご利用ください。記入した後は大切に保管してください。
動作確認、外観確認は日常点検の内容をご参照ください。

点検項目	点検方法	年月日	年月日	年月日	年月日	年月日	年月日	年月日
		年	年	年	年	年	年	年
		/	/	/	/	/	/	/
		台	台	台	台	台	台	台
各種ネジの脱落、ゆるみの確認(コーナー金具*不使用時)								
①アンカーボルト(3カ所)	目視・触感(スパナ(呼び17mm))							
②【パーティションに取り付けている場合】 タッピングネジ(4カ所) 【コンクリート、ALCに取り付けている場合】 コンクリート用ビス(2カ所) アンカーボルト(2カ所)	目視・触感 (プラスドライバー No.2)							
③下カバー固定ネジ(2カ所)	目視・触感 (プラスドライバー No.3)							
各種ネジの脱落、ゆるみの確認(コーナー金具*使用時)								
④コーナーカバー固定ネジ(2カ所) コーナー金具固定ネジ(4カ所)	目視・触感 (プラスドライバー No.2)							
⑤アンカーボルト(3カ所) 本体固定ネジ(4カ所) 下カバー固定ネジ(2カ所)	目視・触感 (プラスドライバー No.3、 スパナ(呼び17mm))							
外観の確認(金属部品)								
⑥本体フレームの変形・サビ	目視							
⑦ネジや金具のはずれ・紛失・変形・サビ	目視							
外観の確認								
①本体のガタつき	動作・目視・触感							
②ガード部のガタつき	動作・目視・触感							
③背クッションのガタつき	動作・目視・触感							
④ブラキャップのはずれ	目視							
⑤本体 外観の傷・破損	目視							
⑥張り材 外観の傷・破損	目視							
⑦本体 汚れ	目視							
⑧張り材 汚れ	目視							
ステッカーの確認								
⑨誘導案内S BK日英中韓の見やすさ	目視							
⑩ガードSの見やすさ	目視							
⑪本体S BK日英中韓S-3008の見やすさ	目視							
⑫使用方法S BK-06日英中韓の見やすさ	目視							
設置環境の確認								
⑬設置環境	目視							
点検者								
承認者								

*コーナー金具は別売り製品です。
点検時に異常を発見したら、ただちに使用を中止し、サービスセンターまでご連絡ください。

特記事項

設置場所：

2 Combi ベビーキープ・スリムW62/車両用W65の定期点検

点検の際は11ページの「定期点検チェックシート」をご利用ください。

定期点検は、年1回を目安に定期的に行う点検です。

●点検時に異常を発見したら、ただちに**使用を中止**し、サービスセンターまでご連絡・修理依頼を行ってください。

A. 各種ネジの脱落、ゆるみの確認(Combi コーナー金具W31(以下、コーナー金具)不使用時)

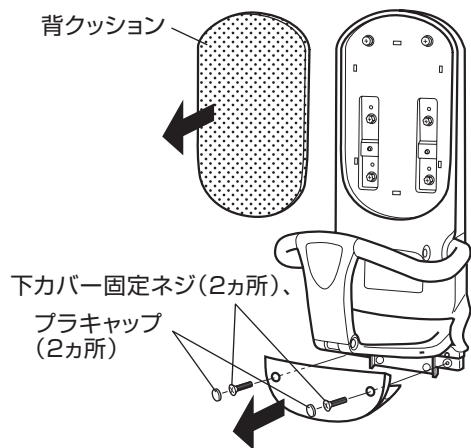
※コーナー金具は別売り製品です。

点検項目	点検方法	判断基準	不良の処置
①コンクリート用ビス(2カ所)	目視・触感(プラスドライバー No.2)	脱落・ゆるみのないこと	増し締め
②アンカーボルト(6カ所)	目視・触感 (プラスドライバー No.3、ソケットレンチ)	脱落・ゆるみのないこと	増し締め
③下カバー固定ネジ(2カ所)	目視・触感(プラスドライバー No.3)	脱落・ゆるみのないこと	増し締め

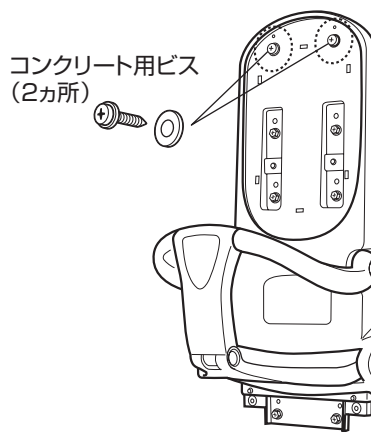
①コンクリート用ビスの確認

①背クッション*とマイナスドライバーを使用してプラキャップ(2カ所)をはずした後、プラスドライバー No.3を使用して下カバー固定ネジ(2カ所)をはずし、下カバーをはずします。

※背クッションのはずしかたは、裏表紙「背クッションの交換手順」参照

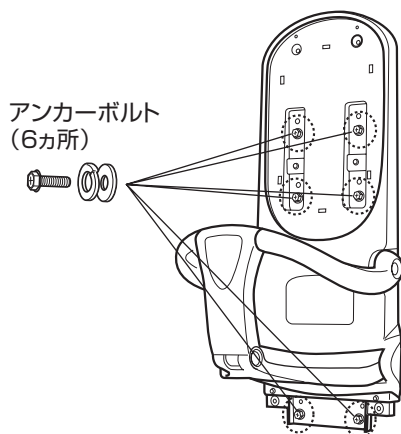


②プラスドライバー No.2を使用して、コンクリート用ビス(2カ所)に脱落、ゆるみがないことを確認してください。



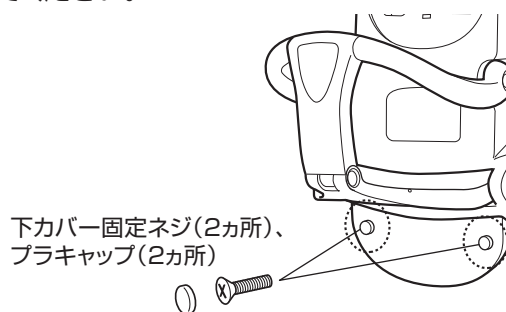
②アンカーボルトの確認

プラスドライバー No.3またはソケットレンチを使用して、アンカーボルト(6カ所)に脱落、ゆるみがないことを確認してください。



③下カバー固定ネジの確認

確認後、逆の手順で組み立てます。組み立て時、下カバー固定ネジ(2カ所)、プラキャップ(2カ所)の脱落、ゆるみがないことを確認してください。組み立て完了後は、日常点検(4ページ)を参照の上、点検してください。



プラスドライバー No.3、マイナスドライバーを使用

B. 各種ネジの脱落、ゆるみの確認(コーナー金具使用時)

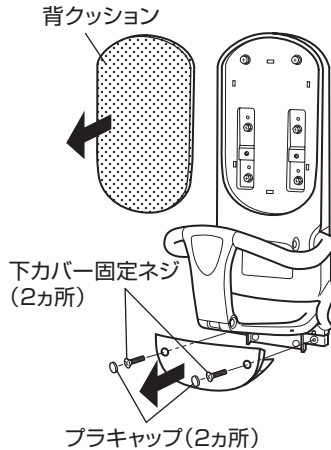
※コーナー金具は別売り製品です。

点検項目	点検方法	判断基準	不良の処置
④コーナーカバー固定ネジ (上下各2カ所) コーナー金具固定ネジ(4カ所)	目視・触感 (プラスドライバー No.2、No.3、 スパナ)	脱落、ゆるみのないこと	増し締め
⑤本体固定ネジ(8カ所) 下カバー固定ネジ(2カ所)	目視・触感 (プラスドライバー No.3)	脱落、ゆるみのないこと	増し締め

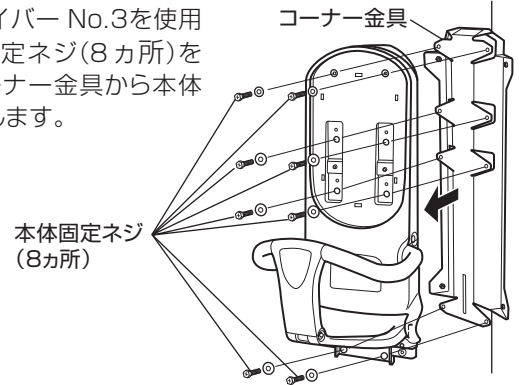
④コーナーカバー固定ネジ、コーナー金具固定ネジの確認

①背クッション*とマイナスドライバーを使用してプラキャップ(2カ所)をはずした後、プラスドライバー No.3を使用して下カバー固定ネジ(2カ所)をはずし、下カバーをはずします。

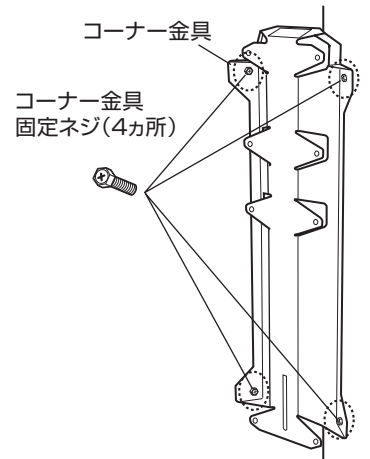
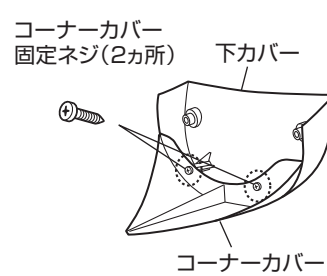
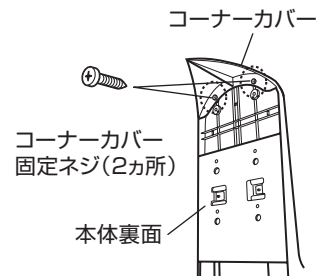
※背クッションのはずしかたは、裏表紙「背クッションの交換手順」参照



②プラスドライバー No.3を使用して本体固定ネジ(8カ所)をはずし、コーナー金具から本体を取りはずします。



③プラスドライバー No.2を使用して、コーナーカバー固定ネジ(上下各2カ所)、プラスドライバー No.3またはスパナを使用して、コーナー金具固定ネジ(4カ所)の脱落、ゆるみがないことを確認してください。



⑤本体固定ネジ、下カバー固定ネジの確認

確認後、逆の手順で組み立てます。

組み立て時、プラスドライバー No.3を使用して、本体固定ネジ(8カ所)、下カバー固定ネジ(2カ所)に脱落、ゆるみがないことを確認してください。

組み立て完了後は、日常点検(4ページ)を参照の上、点検してください。

C. 外観の確認(金属部品)

点検項目	点検方法	判断基準	不良の処置
⑥本体フレームの変形・サビ	目視	変形・サビのないこと	使用中止
⑦ネジや金具のはずれ・紛失・変形・サビ	目視	はずれ・紛失・変形・サビのないこと	交換

D. 点検日の記入

定期点検後、本紙チェックシートその他、下カバーに貼付の点検ステッカーに点検日を記入してください。

点検ステッカー
(点検S1年用銀)



Combi ベビーキープ・スリムW62/車両用W65

定期点検 チェックシート **1年ごと**

このページをコピーして点検にご利用ください。記入した後は大切に保管してください。
動作確認、外観確認は日常点検の内容をご参照ください。

点検項目	点検方法	年月日	年月日	年月日	年月日	年月日	年月日
		年	年	年	年	年	年
		/	/	/	/	/	/
		台	台	台	台	台	台
各種ネジの脱落、ゆるみの確認(コーナー金具*不使用時)							
①コンクリート用ビス(2カ所)	目視・触感 (プラスドライバー No.2)						
②アンカーボルト(6カ所)	目視・触感 (プラスドライバー No.3、 ソケットレンチ)						
③下カバー固定ネジ(2カ所)	目視・触感 (プラスドライバー No.3)						
各種ネジの脱落、ゆるみの確認(コーナー金具*使用時)							
④コーナーカバー固定ネジ(上下各2カ所) コーナー金具固定ネジ(4カ所)	目視・触感 (プラスドライバー No.2 No.3、スパナ)						
⑤本体固定ネジ(8カ所) 下カバー固定ネジ(2カ所)	目視・触感 (プラスドライバー No.3)						
外観の確認(金属部品)							
⑥本体フレームの変形・サビ	目視						
⑦ネジや金具のはずれ・紛失・変形・サビ	目視						
外観の確認							
①本体のガタつき	動作・目視・触感						
②ガード部のガタつき	動作・目視・触感						
③背クッションのガタつき	動作・目視・触感						
④ブラキャップのはずれ	目視						
⑤本体 外観の傷・破損	目視						
⑥張り材 外観の傷・破損	目視						
⑦本体 汚れ	目視						
⑧張り材 汚れ	目視						
ステッカーの確認							
⑨誘導案内S BK日英中韓の見やすさ	目視						
⑩ガードSの見やすさ	目視						
⑪本体S BK日英中韓S-3008の見やすさ	目視						
⑫使用方法S BK-06日英中韓の見やすさ	目視						
設置環境の確認							
⑬設置環境	目視						
点検者							
承認者							

* コーナー金具は別売り製品です。

点検時に異常を発見したら、ただちに使用を中止し、サービスセンターまでご連絡ください。

特記事項	設置場所：
------	-------

Combi ベビーキープ・スリム 部品交換手順書

日常点検や定期点検などで異常を発見し、新しい部品と交換する場合は、この交換手順書をよくお読みの上、正しく交換してください。
安全に長期間ご使用いただくために、**定期点検サービス**(有料)をご用意しております。詳しくは、サービスセンターへお問い合わせください。

背クッションの交換手順

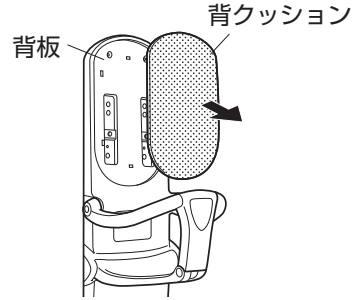
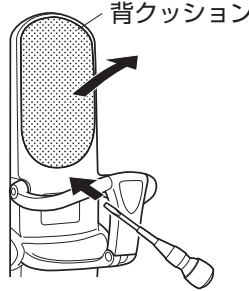
背クッションに異常を発見した場合は、「背クッション」を購入いただき、右記方法にて交換することをおすすめします。

※Combi ベビーキープ・スリム車両用BK-W65は背クッションが異なります。詳しくはサービスセンターまでお問い合わせください。

※右図は「Combi ベビーキープ・スリムF62」で説明しています。

1 差し込み用ガイドにマイナスドライバーを差し込み、背クッションを持ち上げます。
(背クッション下部センターに差し込み用ガイド有り)

2 背クッション下部を背板からはずし、背クッション全体を手前に引き、背板から取りはずします。



警告 部品交換後は「日常点検」(4ページ)の内容に従い、必ず点検してください。

交換後、逆の手順で背クッションを取り付けます。

保証書

製品名	納品された製品名にチェックしてください。 <input type="checkbox"/> Combi ベビーキープ・スリムF62 <input type="checkbox"/> Combi ベビーキープ・スリムW62 <input type="checkbox"/> Combi ベビーキープ・スリム車両用BK-W65	お客さま	お名前
保証期間	納品から正常のご使用下で2年間	TEL. ()	ご住所 〒 -
製造番号	Combi ベビーキープ・スリムF62 向かって右側に貼付	販売店名	
	Combi ベビーキープ・スリムW62/車両用W65 向かって右側に貼付	納品日	年 月 日
製造番号			

取扱説明書および本体注意書きラベルなどの記載内容に従った正常な使用状態で故障した場合、本書を提示の上、販売店または下記コンビウィズ株式会社にご連絡ください。保証期間内にて無料で修理いたします。

●保証期間中であっても、次の場合は有料修理となります。

- ①本来の使用用途以外のご使用に起因する故障。
- ②適切な維持管理を怠ったことに起因する故障。
- ③メーカー、販売元が指定する業者以外の修理・調整・改造に起因する破損・故障。
- ④保管環境の影響など本製品以外の外部影響に起因する破損・故障。
- ⑤ご購入後の輸送、落下などに起因する破損・故障。
- ⑥経年劣化、消耗部品の過酷な使用状況による故障。
- ⑦張り材の汚れややぶれ。
- ⑧天災/天変地異(火災、落雷、噴火、洪水、津波、地震)、戦争/暴動等による不具合。
- ⑨本書に納品日、お客さま名、販売店名の記入の無い場合、あるいは字句を書き換えられた場合。
- ⑩本書のご提示がない場合。
- ⑪有料修理の場合に要する発送運賃。

●上記保証は日本国内においてのみ有効です。

●定期点検を実施しなかった場合の不具合は対象外です。

●生産終了後の製品については必要部品の在庫がなくなった場合、修理できないこともあります。

●この保証書は、本書に明示した期間、条件のもとにおいて無料修理をお約束するものです。したがってこの保証書によって法律上の権利を制限するものではありませんので、保証期間経過後の修理についてご不明な場合は、サービスセンターにお問い合わせください。

●保証書にご記載いただきました個人情報につきましては、個人情報保護法の規定に従い、お客さまの故障修理についてのみ利用させていただきます。それ以外の用途には利用いたしません。

※定期点検の結果、不具合発生が認められた場合は、上記範囲内での保証とさせていただきます。

●製品に関するお問い合わせ

コンビウィズ株式会社

本社 / 〒111-0041 東京都台東区元浅草2-6-7

URL/ www.combiwith.co.jp

●修理・点検に関するお問合せ/コンビウィズ(株) サービスセンター

[受付時間] 祝祭日を除く、月~金 10:00 ~ 17:00

TEL.03-5806-4621 FAX.03-5828-7630

本マニュアルは、コンビウィズ ホームページ (www.combiwith.co.jp)からもダウンロード(PDF)できます。ご活用の方、お願いいたします。