

Combi ベビーキープ・スリムW62/車両用W65 施工説明書<平面取付用>



この度はCombi ベビーキープ・スリムW62/車両用W65をお買い上げいただき誠にありがとうございます。この商品はさまざまなお子さまがご使用になりますので、皆さまが快適にご使用いただくためには、お施主さまの安全管理が大切です。本書の内容に従って正しく施工管理して下さるようお願いいたします。本書は平面への取付説明書です。コーナーへ取り付ける場合は、別売の「Combi コーナー金具W31」の箱に同梱されている施工説明書の内容に沿って取り付けてください。

コンビウイズ株式会社


※本書に使用しているイラストは、操作方法などをわかりやすく説明するため、製品とは若干異なる場合があります。

1 安全に施工していただくために

- ここに示した注意事項は、施工方法、および取り扱いを誤るとお子さまや操作しているかたへ危害や物的損害の発生が予想される事項を、危害・損害の大きさ、切迫度により「警告」「注意」に区分し表示しています。ご使用前によくお読みの上、安全のために必ずお守りください。

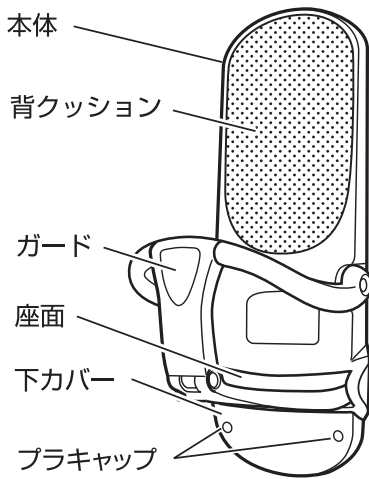
 警告	この表示を無視し誤った取り扱いをすると、人が死亡または重傷を負う可能性がある内容を示しています。
 注意	この表示を無視し誤った取り扱いをすると、人が傷害を負う可能性や物的損害が起こる可能性がある内容を示しています。

2 施工者のかたへのお願い

 警告	●製品を改造して施工しないでください。 思わぬ事故につながるおそれがあります。
	●製品を安全に使用していただくために、日常点検をお願いします。 点検を怠った場合、製品の老朽化や破損が発見されず、ケガや重大事故の原因になります。
	●故障した製品は、放置しないでください。 誤って使用したり、お子さまが遊んだりすると、ケガや重大事故の原因になります。
	●目的以外の用途でのご使用はおやめください。
	●保護者からお子さまが見えるように製品を設置してください。 ●お子さまの足の届く範囲に足掛かりになるものがないことをご確認の上、製品を設置してください。 お子さまが立ち上がり、抜け出して落下するおそれがあります。

組立終了後、製品表面を乾ぶきして、ほこりを取り除いてください。

3 各部のなまえ



付属品 ※次の部品があることを確認してください。

- プラキャップ白 (以下、プラキャップ) … 2コ
- 背クッション組袋入り (以下、背クッション) … 1枚
- 使用方法S BK-06日英中韓 (以下、使用方法ステッカー) … 1枚
- 誘導案内S BK日英中韓 (以下、誘導案内ステッカー) … 2枚
- 説明マニュアル ベビーキープ・スリム <保証書付> … 1部
- 施工説明書 BK-W6(本紙) … 1部

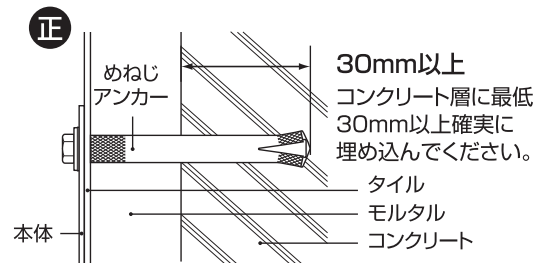
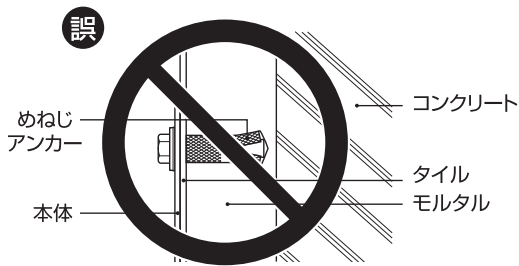
アンカーボルトは含まれておりません。別途ご用意ください。

4 工事説明

● 壁下地はめねじアンカーなどが強固に締め付けられるようにしてください。(守らないと転倒するおそれがあります)

● 壁面がコンクリートの場合
めねじアンカー先端が30mm以上、コンクリート層内に埋め込まれること。守らないと落下するおそれがあります。

警告



● 壁面がコンクリート以外の場合は下地補強を行ってください。
※ 1カ所設置あたり1,000N(100kgf) [6カ所固定]に耐えられる強度。守らないと転倒するおそれがあります。

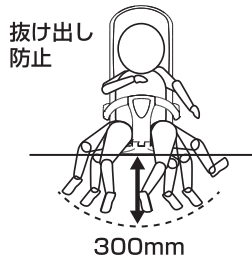
設置場所(取付範囲)について

お子さまをすぐ介助できるように、本体を保護者から離れた位置には設置しないようにします。

警告

保護者からお子さまが見えるように設置してください。

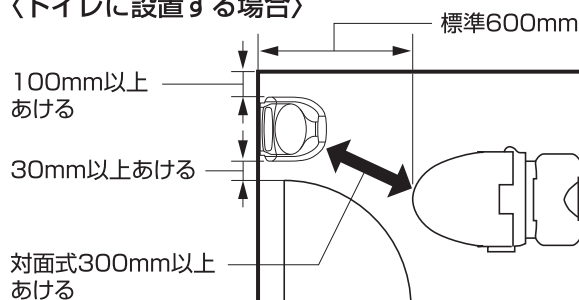
● 高さ方向についての設置場所



警告

シート座面高さより下の、お子さまの足が届く左図範囲については、手すり(可動式含む)、ゴミ箱など足掛かりになるものを設置しないでください。
お子さまが立ち上がり、抜け出して落下するおそれがあります。

<トイレに設置する場合>



● 設置壁面から便器先端まで600mm以上あけてください。または本体先端と便器先端は300mm以上あけてください。

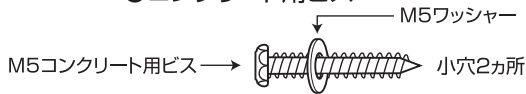
注意

ドアを開いたとき、製品とドアが接触しないように30mm以上あけて設置してください。ドアにぶつかると製品が破損するおそれがあります。

コンクリート、ALC取付

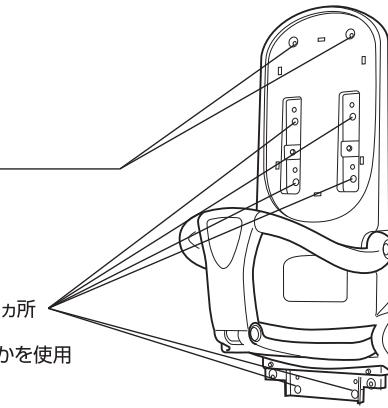
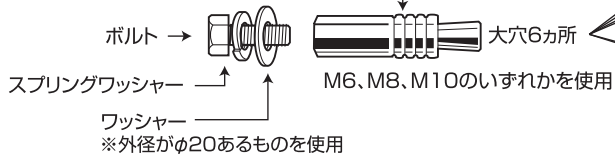
取り付けには下記をご用意ください。

●コンクリート用ビス



●めねじタイプのアンカー

※ALCは専用アンカーを使用



⚠ 注意

おねじタイプのアンカーボルトは使用しないでください。背クッションが取り付けられない場合があります。

5 設置手順

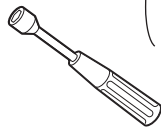
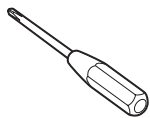
※穴位置寸法はすべてセンターピッチです。

必要工具 下記の工具を用意してください。

プラスドライバー No.2、No.3

ソケットレンチ

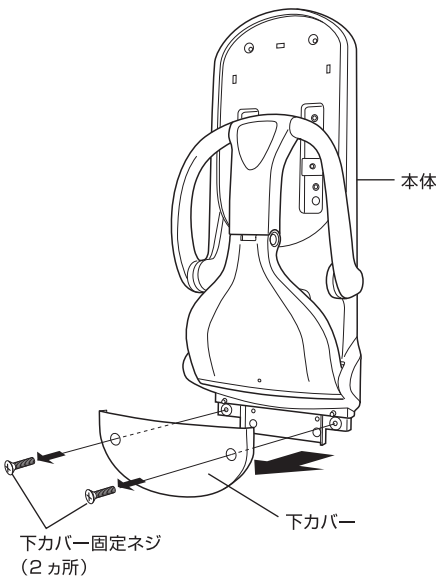
(M6用 10mm
M8用 13mm
M10用 16mm)



⚠ 注意

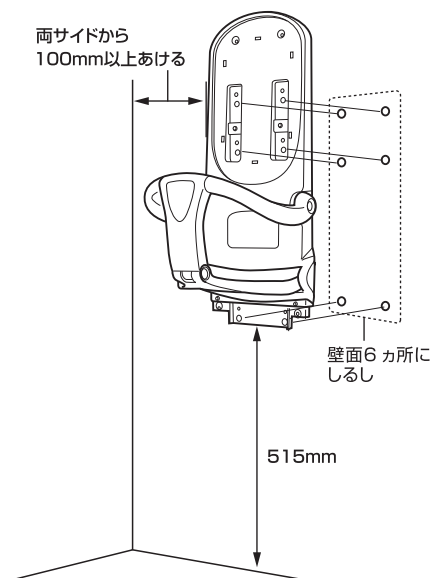
製品を締結するときは電動工具を使用せず、必ず手締めで、強く締め付けないようにしてください。電動工具を使用すると、樹脂が破損する場合があります。

1 本体から下カバー固定ネジ(2カ所)をはずします。

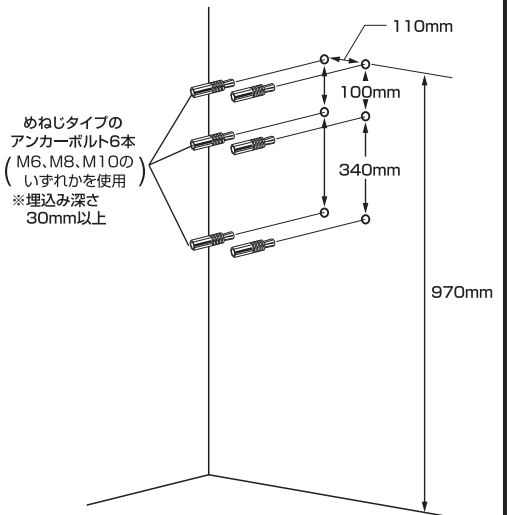


プラスドライバー No.3を使用

2 取り付け位置を確認してしるしを付けます。



3 いったん本体をはずし、壁面にしるしを付けたところにアンカーボルト6本を打ち込みます。



4 壁面8カ所を固定します。
(3ページ「壁面への取付ネジ類一覧」参照)

M5コンクリート用ビス2本 M5ワッシャー2枚
M6~M10スプリングワッシャー 6枚
M6~M10ボルト6本
M6~M10ワッシャー 6枚
※外径がφ20あるものを使用

※ネジ締め後、ガタつきがないことを確認してください。

プラスドライバー No.2、No.3またはソケットレンチを使用

5 下カバーを取り付けます。

プラキャップ (2カ所)
下カバー固定ネジ (2カ所)
下カバー

プラスドライバー No.3を使用

6 背クッションを取り付けます。(上下があります)

背クッション
角穴

※上下あり 裏面↑が上
背面の角穴に背クッションのツメ6カ所を合わせて押し込みます。

注意

背クッションのツメをパチンと音がするまで確実に取り付けてください。無理に押し込もうとすると折れやすいので注意してください。

7 本体近くの壁面に使用方法ステッカーを貼付します。

使用方法S BK-06
日英中韓

数回、ガード開閉を確認

警告

見やすい位置に**必ず**貼付してください。使用方法ステッカーにある警告内容のような危険行為をした場合、ケガや重大事故の原因となります。

8 トイレ出入口と個室ドアに誘導案内ステッカーを貼付します。

トイレ出入口
トイレ個室

誘導案内S BK日英中韓

警告

取り付け完了後は必ず点検マニュアルの日常点検(4ページ)を参照の上、点検してください。施工が不完全のまま使用された場合、ケガや重大事故の原因になります。

●製品に関するお問い合わせ

コンビウィズ株式会社

本社 / 〒111-0041 東京都台東区元浅草2-6-7
URL/ www.combiwith.co.jp

●修理・点検に関するお問合せ / コンビウィズ(株) サービスセンター

【受付時間】 祝祭日を除く、月~金 10:00 ~ 17:00

TEL.03-5806-4621 FAX.03-5828-7630

本マニュアルは、コンビウィズ ホームページ
(www.combiwith.co.jp)からもダウンロード(PDF)できます。
ご利用の程、お願いいたします。