

## Combi ベビーキープ・スリムW62K車いす対応 施工説明書<平面取付・コーナー取付用>



この度はCombi ベビーキープ・スリムW62K車いす対応をお買い上げいただき誠にありがとうございます。この商品はさまざまなお子さまがご使用になりますので、皆さまが快適にご使用いただくためには、お施主さまの安全管理が大切です。本書の内容に従って正しく施工管理して下さるようお願いいたします。本書は平面およびコーナーへの取付説明書です。コーナーへ取り付ける場合は、別売の「Combi コーナー金具W31」に同梱されている施工説明書と本書4ページの内容に沿って取り付けてください。

### コンビウイズ株式会社


※本書に使用しているイラストは、操作方法などをわかりやすく説明するため、製品とは若干異なる場合があります。

#### 1 安全に施工していただくために

- ここに示した注意事項は、施工方法、および取り扱いを誤るとお子さまや操作しているかたへ危害や物的損害の発生が予想される事項を、危害・損害の大きさ、切迫度により「警告」「注意」に区分し表示しています。ご使用前によくお読みの上、安全のために必ずお守りください。

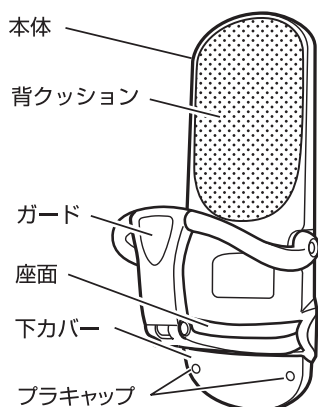
	<b>警告</b> この表示を無視し誤った取り扱いをすると、人が死亡または重傷を負う可能性がある内容を示しています。
	<b>注意</b> この表示を無視し誤った取り扱いをすると、人が傷害を負う可能性や物的損害が起こる可能性がある内容を示しています。

#### 2 施工者のかたへのお願い






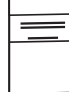

	<b>警告</b>	●製品を改造して施工しないでください。 思わぬ事故につながるおそれがあります。
		●製品を安全に使用していただくために、日常点検をお願いします。 点検を怠った場合、製品の老朽化や破損が発見されず、ケガや重大事故の原因になります。
		●故障した製品は、放置しないでください。 誤って使用したり、お子さまが遊んだりすると、ケガや重大事故の原因になります。
		●目的以外の用途でのご使用はおやめください。
		●保護者からお子さまが見えるように製品を設置してください。 ●お子さまの足の届く範囲に足掛かりになるものがないことをご確認の上、製品を設置してください。 お子さまが立ち上がり、抜け出して落下するおそれがあります。

組立終了後、製品表面を乾布きして、ほこりを取り除いてください。

#### 3 各部のなまえ



付属品 ※次の部品があることを確認してください。

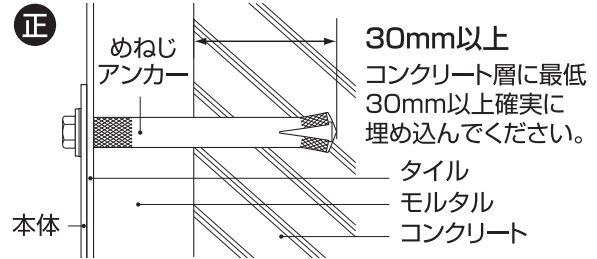
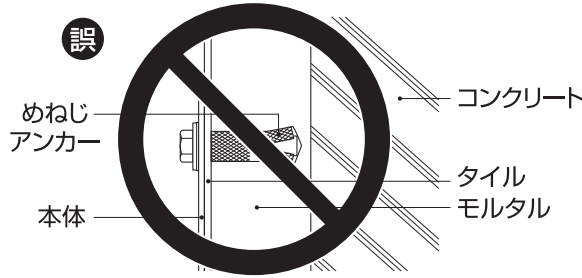
●ブラキャップ白 (以下、ブラキャップ) …2コ 	●背クッション組袋入り (以下、背クッション) …1枚 	●使用方法S BK-06日英中韓 (以下、使用方法ステッカー) …1枚 
●誘導案内S 日英中韓 BK6WK (以下、誘導案内ステッカー) …2枚 	●説明マニュアル ベビーキープ・スリム <保証書付>…1部 	●施工説明書 BK-W6K(本紙) …1部 
		●案内ペラ BK-W6K …1部 

※アンカーボルトは含まれておりません。別途ご用意ください。  
※コーナーへ取り付けの場合は、別売の「Combi コーナー金具W31」をご用意ください。

## 4 工事説明

- 壁下地はめねじアンカーなどが強固に締め付けられるようにしてください。(守らないと転倒するおそれがあります)
- 壁面がコンクリートの場合  
めねじアンカー先端が30mm以上、コンクリート層内に埋め込まれること。守らないと落下するおそれがあります。

**警告**



- 壁面がコンクリート以外の場合は下地補強を行ってください。  
※1カ所設置あたり1,000N(100kgf) [6カ所固定]に耐えられる強度。守らないと転倒するおそれがあります。

### 設置場所 (取付範囲) について

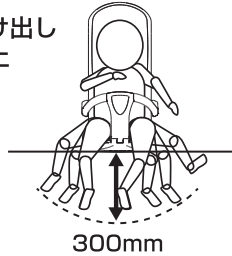
お子さまをすぐ介助できるように、本体を保護者から離れた位置には設置しないようにします。

**警告**

保護者からお子さまが見えるように設置してください。

- 高さ方向についての設置場所

抜け出し防止

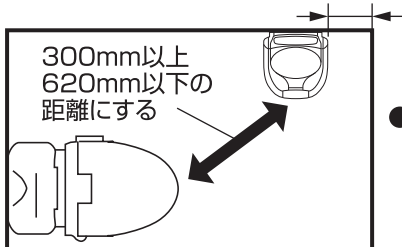


**警告**

シート座面高さより下の、お子さまの足が届く左図範囲については、手すり(可動式含む)、ゴミ箱など足掛かりになるものを設置しないでください。  
お子さまが立ち上がり、抜け出して落下するおそれがあります。

### 〈トイレに設置する場合〉

100mm以上あける



- 本体先端と便器先端は300mm以上620mm以下の距離で設置してください。

**注意**

ドアを開いたとき、製品とドアが接触しないように30mm以上あけて設置してください。ドアにぶつかると製品が破損するおそれがあります。

### 壁面への取付ネジ類一覧

#### コンクリート、ALC取付

平面に取り付ける場合は下記をご用意ください。

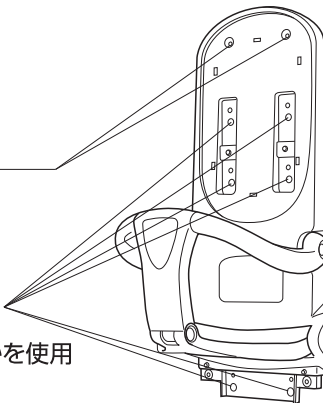
※コーナーに取り付ける場合は、コーナー金具の施工説明書 P.3 壁面への取付ネジを参照してください

- コンクリート用ビス

M5コンクリート用ビス → M5ワッシャー → 小穴2カ所

- めねじタイプのアンカー  
※ALCは専用アンカーを使用

ボルト → スプリングワッシャー → ワッシャー → 大穴6カ所  
M6、M8、M10のいずれかを使用  
※外径がφ20あるものを使用



**注意**

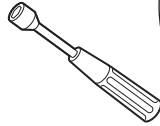
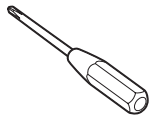
おねじタイプのアンカーボルトは使用しないでください。背クッションが取り付けられない場合があります。

# 5 設置手順

※穴位置寸法はすべてセンターピッチです。

**必要工具** 下記の工具を用意してください。

プラスドライバーNo.2、No.3      ソケットレンチ (M6用 10mm  
M8用 13mm  
M10用 16mm)

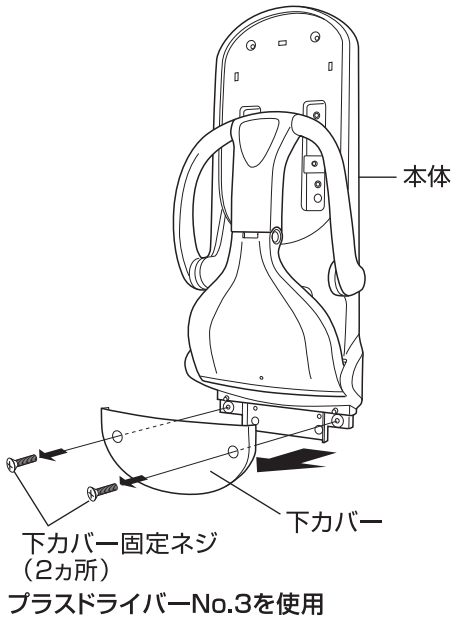


**注意**

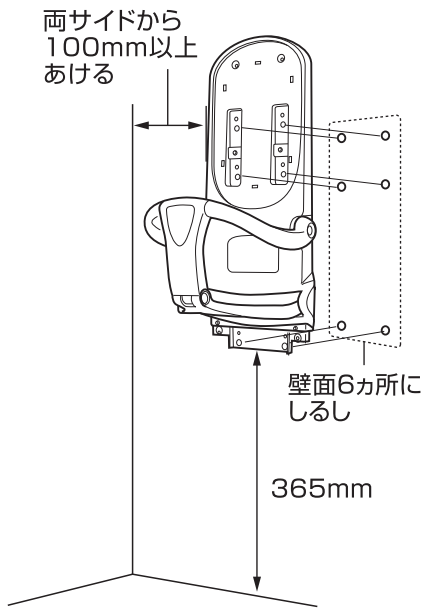
製品を締結するときは電動工具を使用せず、必ず手締めで、強く締め付けないようにしてください。電動工具を使用すると、樹脂が破損する場合があります。

## 平面に取り付ける場合

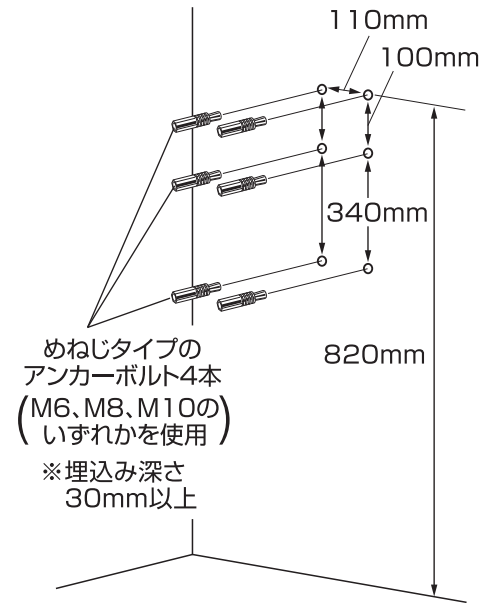
**1** 本体から下カバー固定ネジ(2カ所)をはずします。



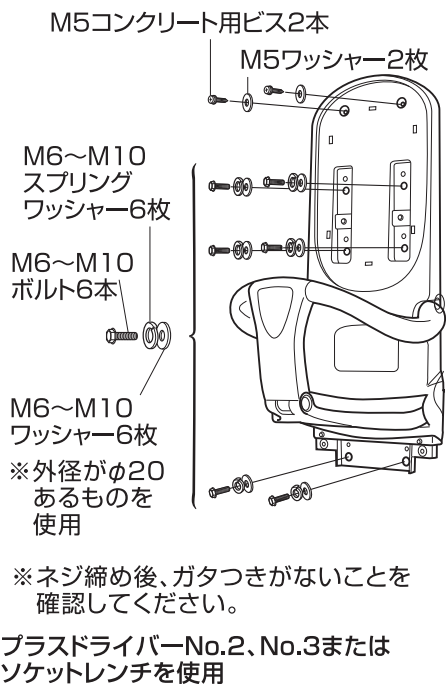
**2** 取り付け位置を確認してしるしを付けます。



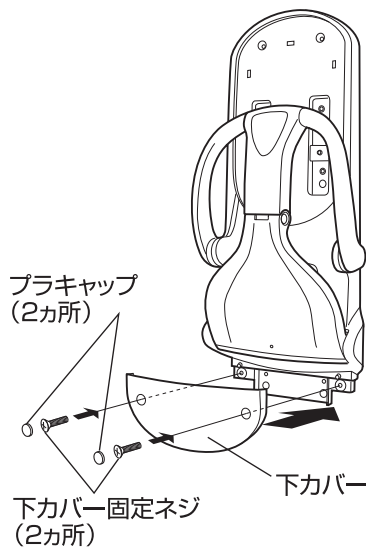
**3** いったん本体をはずし、壁面にしるしを付けたところにアンカーボルト6本を打ち込みます。



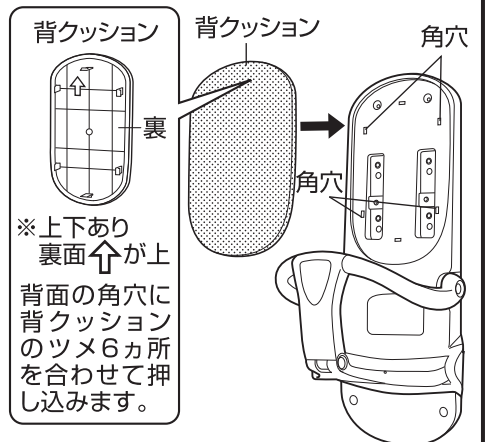
**4** 壁面8カ所を固定します。(3ページ「壁面への取付ネジ類一覧」参照)



**5** 下カバーを取り付けます。



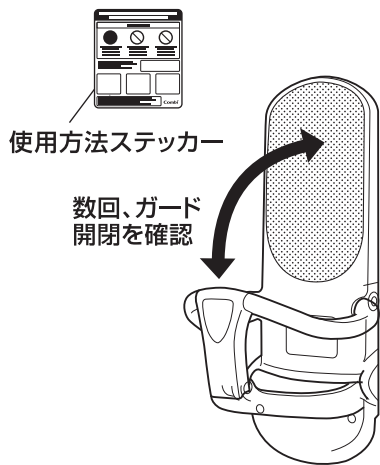
**6** 背クッションを取り付けます。(上下があります)



**注意**

背クッションのツメをパチンと音がするまで確実に取り付けてください。無理に押し込もうとすると折れやすいので注意してください。

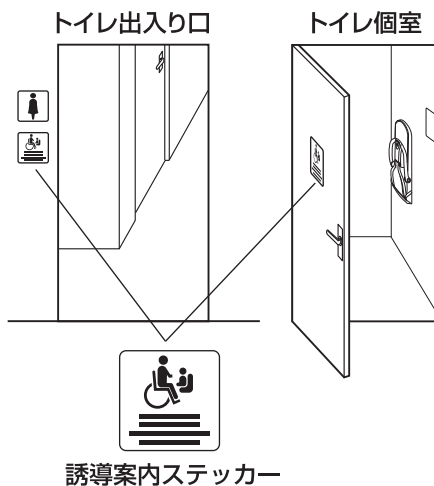
**7** 本体近くの壁面に使用方法ステッカーを貼付します。



**警告**

見やすい位置に**必ず**貼付してください。使用方法ステッカーにある警告内容のような危険行為をした場合、ケガや重大事故の原因となります。

**8** トイレ出入口と個室ドアに誘導案内ステッカーを貼付します。



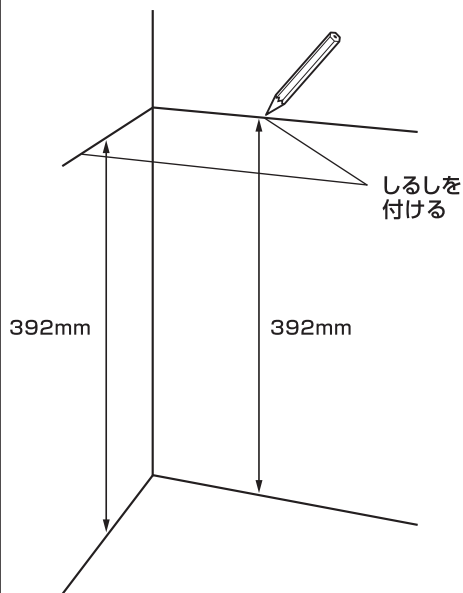
**警告**

取り付け完了後は必ず点検マニュアルの日常点検(4ページ)を参照の上、点検してください。施工が不完全のまま使用された場合、ケガや重大事故の原因となります。

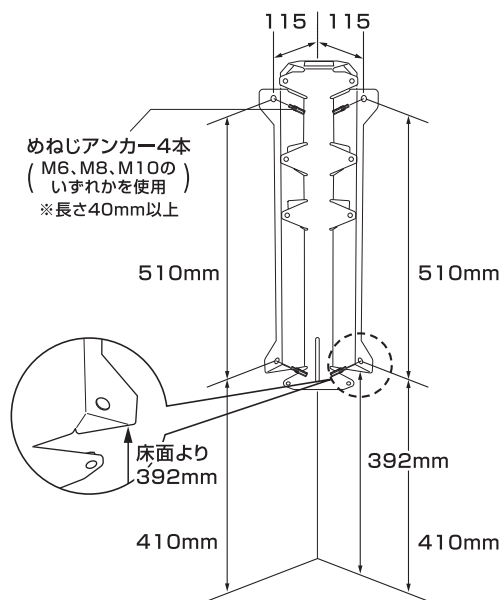
**コーナーに取り付ける場合**

- コーナーに取り付ける場合は本書とコーナー金具の施工説明書をよくお読みの上取り付けてください。
- コーナー金具の施工説明書の対象製品に本製品が記載されておりませんが、高さを変更することで使用することが可能です。
- コーナー金具の施工説明書に記載の下記太字の項目は、以下をご確認ください。
  - ・P.2 **4** 工事説明<トイレに設置する場合>:本書を参照して下さい。
  - ・P.3 **5** 設置手順:手順1、2は下記内容で作業してください。手順3以降はコーナー金具の施工説明書に沿って作業を実施してください。

**1** 床面から392mmの位置の壁面にしるしを付けます。



**2** しるしを付けた壁面にコーナー金具の下端をあわせ、壁面4ヵ所にしるしをつけてからめねじアンカーを打ち込みます。



●製品に関するお問い合わせ

**コンビウィズ株式会社**

本社 / 〒111-0041 東京都台東区元浅草2-6-7  
URL / www.combiwith.co.jp

●修理・点検に関するお問合せ / コンビウィズ(株) サービスセンター

【受付時間】 祝祭日を除く、月～金10:00～16:00

**TEL.03-5806-4621 FAX.03-5828-7630**

本マニュアルは、コンビウィズ ホームページ (www.combiwith.co.jp) からダウンロード(PDF)できます。ご活用の方、お願いいたします。

○本書に記載されている文章、イラスト等の無断転載を禁止します。

(A4) 178876040 240926(1)