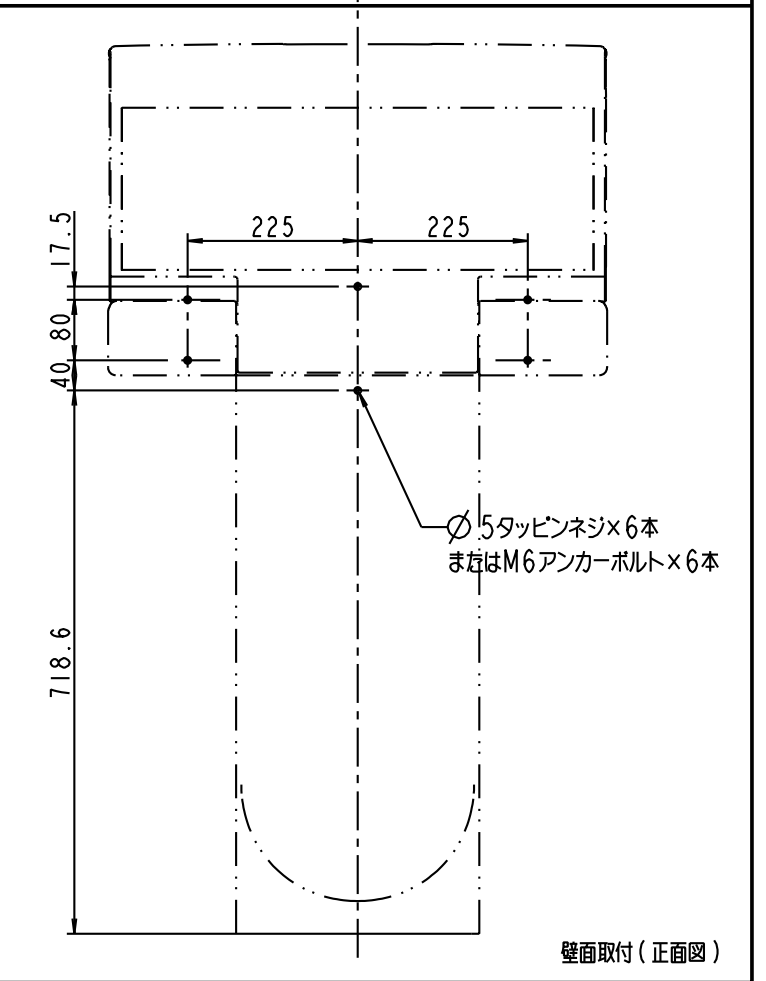
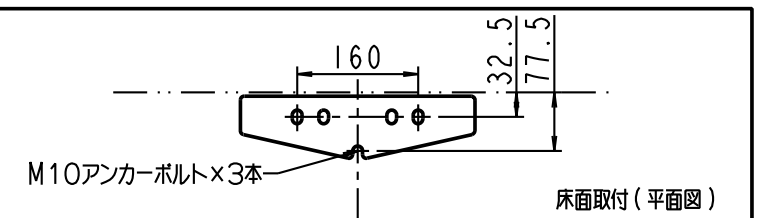
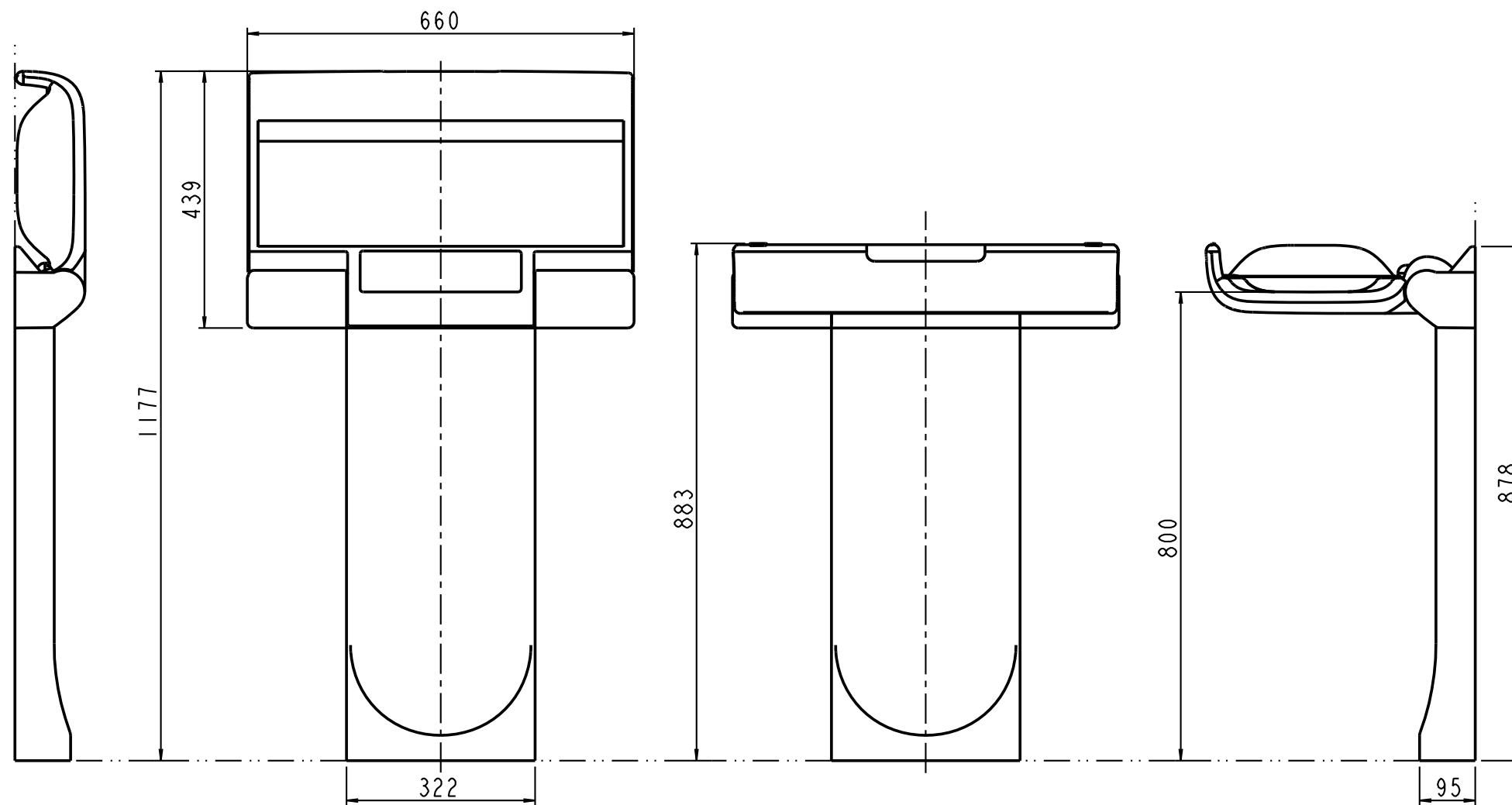
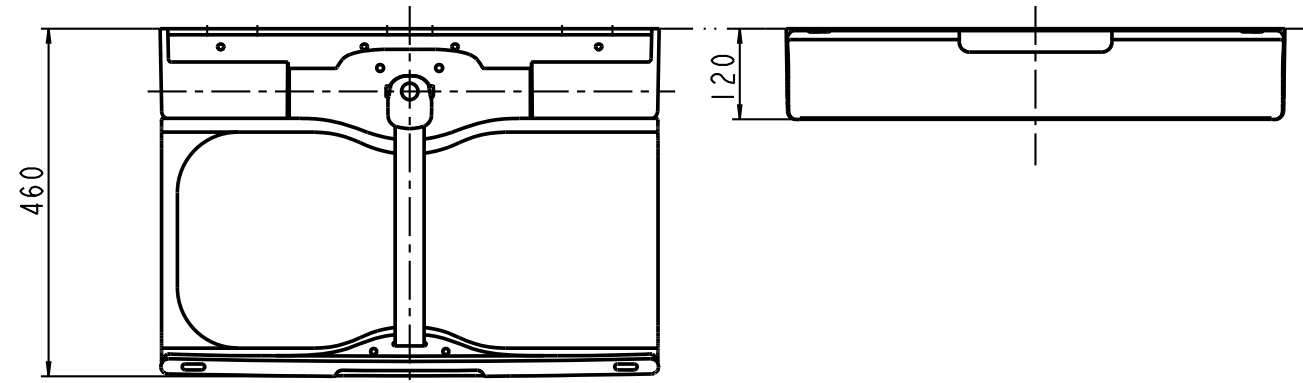


品番	製品名	製品カラー
BS-F52	ベビーシートMS-F52	クリアホワイト

*アンカーボルト等の固定金具は付属されておりません
壁・床の種類に合わせて御用意下さい。

使用対象年齢	1ヶ月～1歳半までの乳幼児
耐荷重	294N(30kgf)
製品重量	13.3kg
材質	ベッド本体:ABS樹脂 カバー:ABS樹脂 クッションマット:TPOレザー(表皮) フレーム:アルミ、鋼(防錆処理)
付属品	誘導案内ステッカーシート用:2枚 警告ステッカー(壁面用):1枚 使用説明板(壁面用):1枚 六角穴付きボルトM4×16(外装カバー用):8本 L形六角レンチφ2.5:1本 タッピンネジφ5×40(壁面固定用):6本 平ワッシャーφ5:6枚 タッピンネジφ4×30(使用説明板用):4本 U字ワッシャー(床勾配調整用):3枚 皿ネジM6×16:3本



発行年月日		カラー		製品名	
2012.01.27		クリアホワイト		ベビーシートMS-F52	
承認	検図	製図	尺度	品番	図面番号
内山	坂本	内田	1/10	BS-F52	BS52-A20