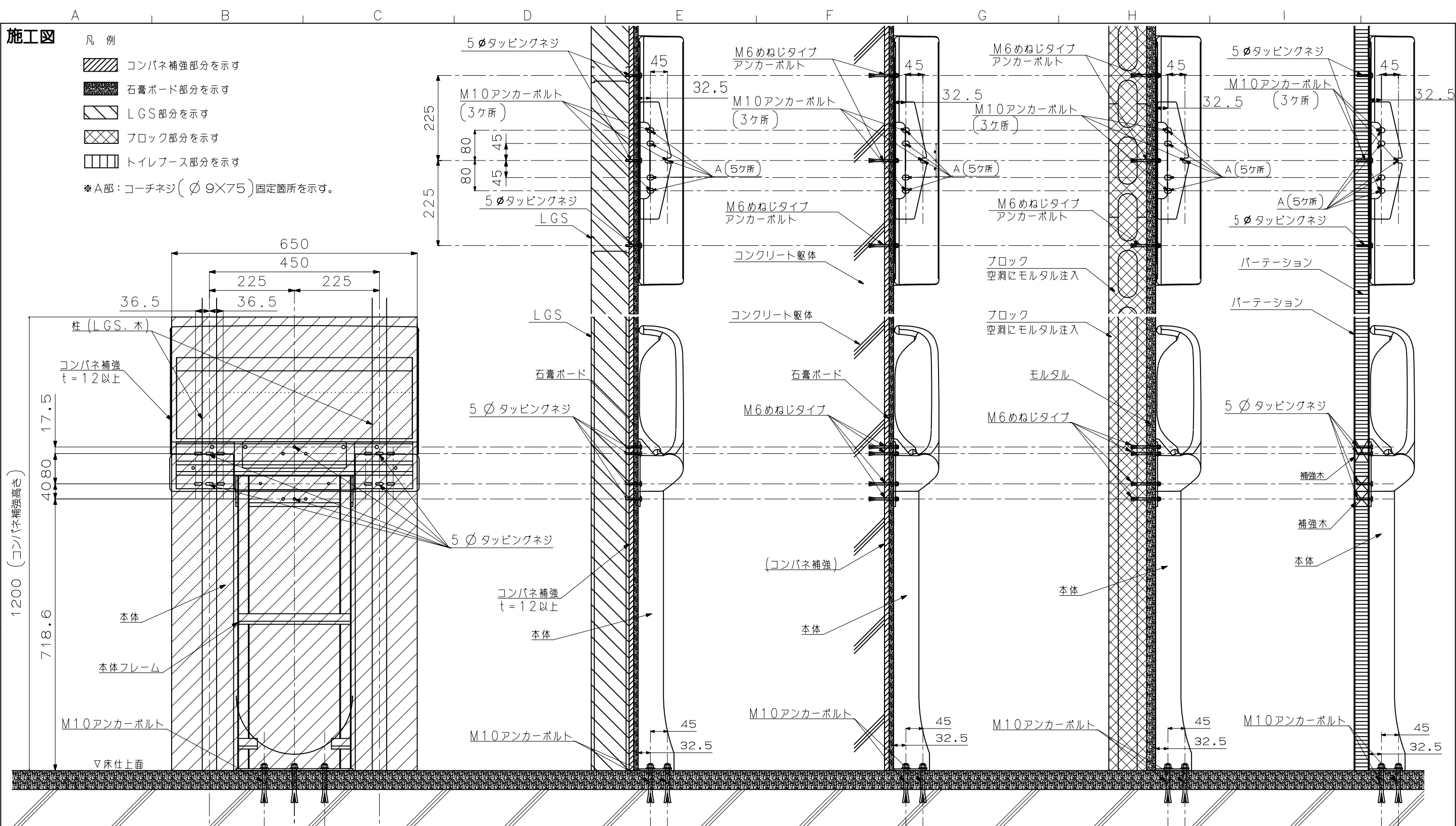
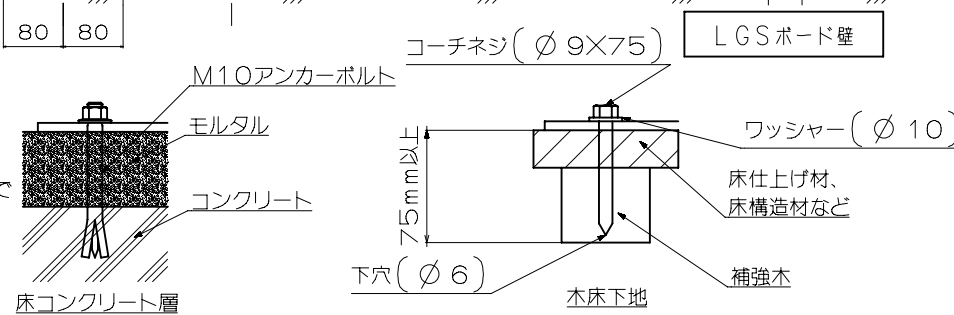


施工図

- 凡例
- コンパネ補強部分を示す
 - 石膏ボード部分を示す
 - LGS部分を示す
 - ブロック部分を示す
 - トイレブース部分を示す
- *A部: コーチネジ(φ9×75)固定箇所を示す。



- 特記事項
1. アンカーボルトを使用する際は、コンクリート層に確実に（埋込み深さ40mm以上）固定すること。木床下地に施工する場合は、床仕上げ材、床構造材、補強木等あわせて75mm以上の厚みがあること。
 2. 床面にはコンクリートの場合は3ヶ所アンカーを打ち込むこと。木床下地の場合は5ヶ所コーチネジで固定すること。
 3. 壁面には6ヶ所アンカーを打ち込むこと。
 4. コンパネ補強なしで柱に直接取り付けの場合、左右計4ヶ所が、確実に柱に固定されること。（柱の種類に適した金具を選定ください）



*上図は材料に応じた施工の一例です。必ず現場の材料の種類及び必要な場合補強を施したことを確認の上施工をお願いします。
 *又本図にない現場の場合は別途個別対応となります。
 *本図の寸法は参考値となります。

DEVELOPMENT-CODE		PRODUCT NAME		略製品名称	
BS-F52		*		シートMS BS-F52クリアホワイト	
PART NO.		PART NAME		部品名称	
113389		*		※	
DATE OF APPROVAL		MATERIAL / GRADE		SURFACE TREATMENT	
25.02.12		*		*	
Combi		ISSUED BY		PROJECTED AREA	
		CombiWith		* (cm ²)	
APPROVED BY		DESIGNED BY		DRAWING NO.	
井上		野澤		K01-D0011-01	
CHECKED BY		DRAWN BY		SHEET	
坂本		野澤		1/1	
				REV NO.	
				00	