

A

B

C

D

E

F

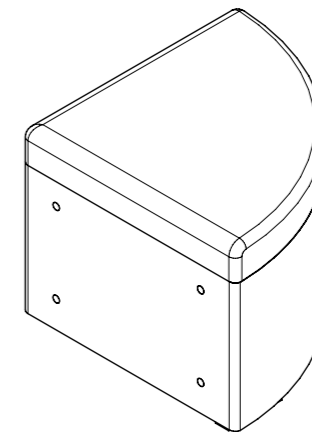
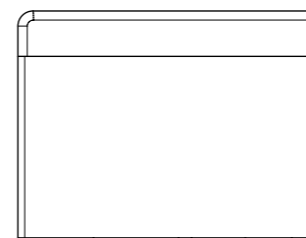
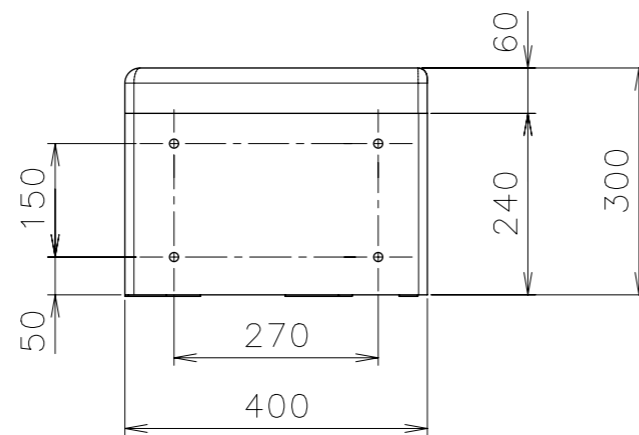
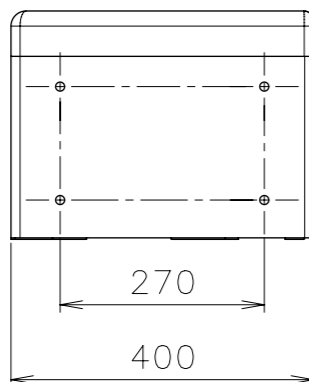
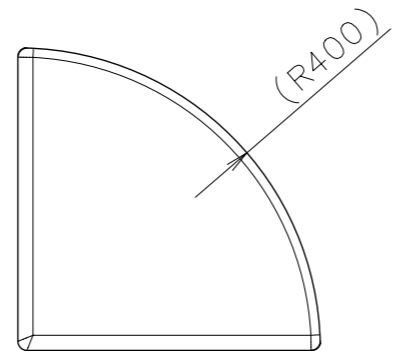
G

H

I

品番	製品名	製品カラー
JB12C	ジョイントベンチ/コーナーベンチ	イエロー
JB12C	ジョイントベンチ/コーナーベンチ	グリーン

製品重量	4.4kg
材質	本体：合板、集成材 クッション材：ウレタンフォーム 張り材：ウレタンレザー
付属品	連結用ネジ(M6×30) 4本 ナット(M6) 4個 スプリングワッシャー(M6) 4枚 ワッシャー(M6) 8枚



※本図の寸法及び重量は、参考値となります。

商品図

DEVELOPMENT-CODE		PRODUCT NAME		略製品名称		
JB12C		Joint bench Corner		ジョイントベンチ/コーナーベンチ		
PART NO.		PART NAME		部品名称		
*****		*		※		
DATE OF ISSUE		MATERIAL / GRADE (EQUIVALENT MATERIAL)		SURFACE TREATMENT		
16.12.6		*		*		
<b>Combi</b>		ISSUED BY		SCALE	PROJECTED AREA	
		PRODUCT CENTER		1:10	* (cm <sup>2</sup> )	
APPROVED BY	CHECKED BY	DESIGNED BY	DRAWN BY	DRAWING NO.	SHEET	
谷中	玉之内	中山	中山			
				K00-T0091-01	1/1	REV NO.