

Combi 横型おむつ交換台OK21WK車いす対応 施工説明書

この度はCombi 横型おむつ交換台OK21シリーズをお買い上げいただき誠にありがとうございます。この製品はさまざまなお子さま連れのかたがご使用になりますので、皆さまが快適にご使用いただくためには、お施主さまの安全管理が大切です。本書の内容に従って正しく施工管理して下さるようお願いいたします。

コンビウィズ株式会社

※本書に使用しているイラストは、操作方法などをわかりやすく説明するため、製品とは若干異なる場合があります。

1 安全に施工していただくために

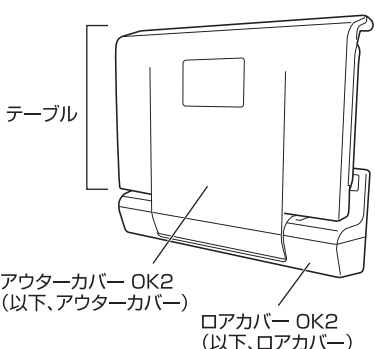
ここに示した注意事項は、施工方法、及び取り扱いを誤るとお子さまや操作しているかたへ危害や物的損害の発生が予想される事項を、危害・損害の大きさ、切迫度により「警告」「注意」に区分し表示しています。ご使用前によくお読みの上、安全のために必ずお守りください。

警告	この表示を無視し誤った取り扱いをすると、人が死亡または重傷を負う可能性がある内容を示しています。
注意	この表示を無視し誤った取り扱いをすると、人が傷害を負う可能性や物的損害が起こる可能性がある内容を示しています。

2 施工者のかたへのお願い

警告	● 製品を改造しないでください。 思わぬ事故につながるおそれがあります。
	● 製品を安全に使用していただくために、日常点検と定期点検をお願いします。 点検を怠った場合、製品の老朽化や破損が発見されず、ケガや重大事故の原因になります。
	● 故障した製品は、放置しないでください。 誤って使用したり、お子さまが遊んだりすると、ケガや重大事故の原因になります。
	● 目的以外の用途でのご使用はおやめください。

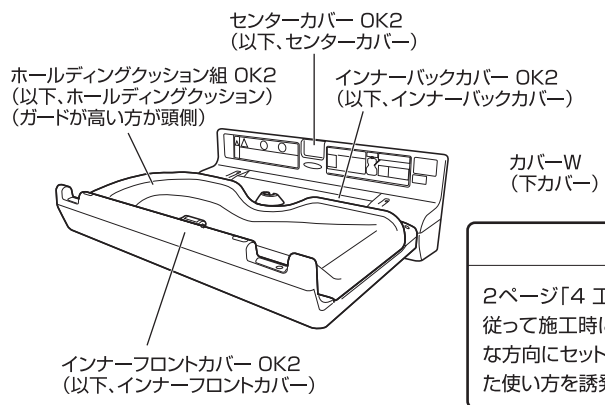
3 各部のなまえ



テーブル

アウターカバー OK2
(以下、アウターカバー)

ロアカバー OK2
(以下、ロアカバー)

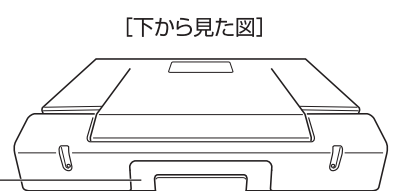


センターカバー OK2
(以下、センターカバー)

ホールディングクッション組 OK2
(以下、ホールディングクッション)
(ガードが高い方が頭側)

インナーバックカバー OK2
(以下、インナーバックカバー)

インナーフロントカバー OK2
(以下、インナーフロントカバー)








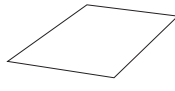
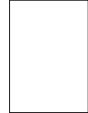
【下から見た図】

カバーW
(下カバー)

警告

2ページ「4 工事説明」設置場所(取り付け範囲)についてに従って施工時にホールディングクッションの左右の向きを適正な方向にセットしてください。間違った向きにセットすると、誤った使い方を誘発し、お子さまが落下するおそれがあります。

付属部品 ※付属品に含まれていない取付ネジ類については別途でご用意ください。

荷物マークS 日英中韓OK2 (以下、荷物マークステッカー) ……2枚	警告Sおむつ交換乳児日英中韓 S-3002(以下、警告ステッカー) ……1枚	誘導案内S BS 日英中韓 (以下、誘導案内ステッカー) ……2枚	説明マニュアルOK2 (保証書付)……1部	施工説明書OK2WK (本紙)……1部	ミラーマット 1000×1000 (以下、ミラーシート)……1枚	案内ペラK021WK ……1枚
						

施工時に使用

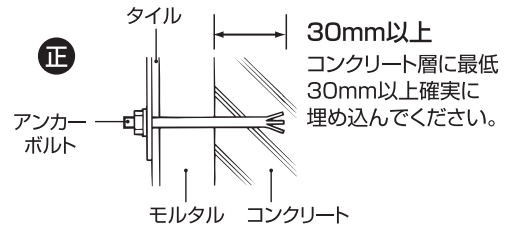
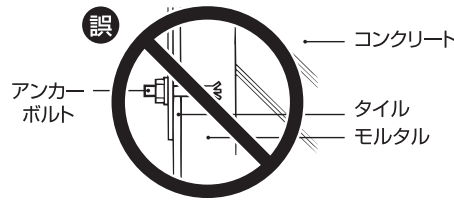
4 工事説明



警告

●壁下地はアンカーボルトなどが強固に締め付けられるようにしてください。(守らないと転倒するおそれがあります)

●壁面がコンクリートの場合 アンカーボルト先端が30mm以上、コンクリート層内に埋め込まれること。守らないと落下するおそれがあります。

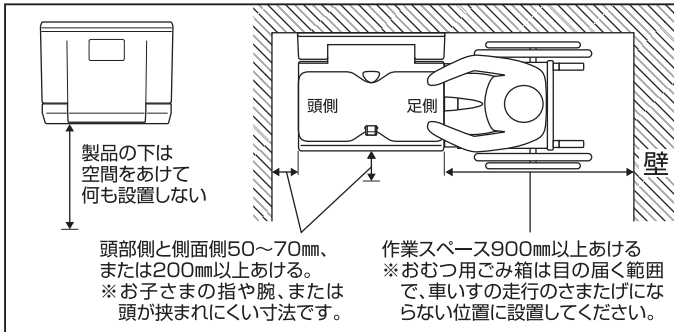


●壁面がコンクリート以外の場合 指定6カ所の固定位置(『取り付け方法』参照)で、1カ所あたり2000N(200kgf)の重さに耐えられる下地補強をしてください。守らないと落下するおそれがあります。

●他の製品(同様のおむつ交換台など)から付け替える場合、壁強度の確認は必ず行ってください。

組立終了後、製品表面を乾がきして、ほこりを取りのぞいてください。

設置場所(取り付け範囲)について



警告

●便器・洗面台を使用する場所ではそれらを利用する時、必ず製品が視野に入るように設置してください。
●紙おむつを捨てられるゴミ箱を設置する場合は、製品の近くで、車いす走行のさまたげにならないように設置してください。ゴミ箱が近くになると、汚れたおむつを捨てるため保護者がお子さまから離れるおそれがあります。



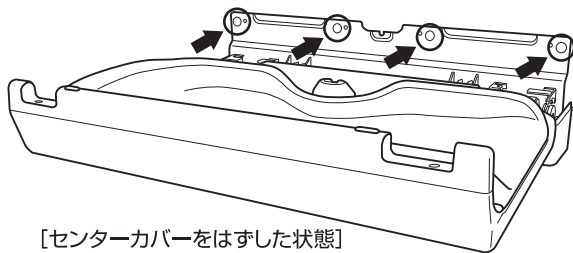
注意

●製品の下は空間をあけて何も設置しないでください。車いす走行のさまたげになります。
●ドアを開いたとき、製品とドアが接触しない位置に設置してください。ドアにぶつくと製品が破損するおそれがあります。

壁面への取付ネジ類一覧

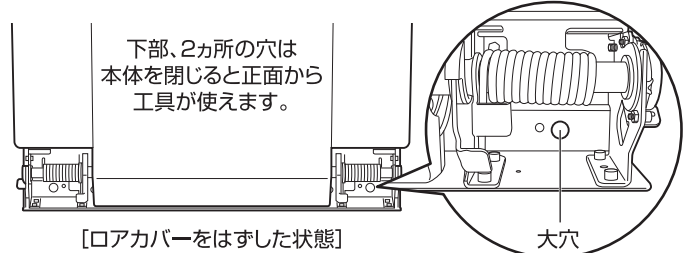
フレーム上部4カ所(大穴)

上部4カ所の固定はめねじアンカーを使用します。



フレーム下部2カ所(大穴)

下部2カ所の固定はおねじアンカーを使用します。



①コンクリート

●アンカー 大穴6カ所

めねじタイプ M8

ボルト

スプリングワッシャー

ワッシャー

↑

↑

おねじタイプ M8

ナット

↑

↑

↑

↑



警告

コンクリート層へ確実に固定できる(最低30mm以上)長さのものを選んでください。

②ALC取付

●ALC専用アンカー 大穴6カ所

ボルト

ワッシャー

↑

↑

↑

↑

↑

打込棒で打ち込むと、8つの爪が突き出し固着する

5 設置手順

必要工具

手動プラスチックドライバーNo.2

110mm以上

↑

↑

ボックスレンチのソケット

115mm以上(M6用・M8用)

↑

↑

↑

スパナ

(M6用・M8用・M10用)

↑

↑

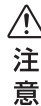
六角棒スパナ

(呼び3mm)

↑

↑

↑



注意

●製品を締結するときは電動工具を使用せず、必ず手締めで、強く締め付けないようにしてください。締め過ぎるとネジ頭が変形して鋭利な形状になるおそれがあります。
●下記長さ以上の工具(マグネット付き)をご用意ください。短いと取り付けが困難になる部位(ロアカバーとフレームの固定2カ所)があります。
・パーティション・石膏ボード取付の場合
ドライバー:軸長110mm以上
・コンクリート、ALC、中空ブロック取付の場合
ボックスレンチ:ソケット長115mm以上、ソケット幅M6~M8使用

1 壁面にしるしを付けます。

大穴6カ所にしるしをつけてください。

699
200
613
160
160
675
675

注意 製品の下は空間をあけて何も設置しないでください。車いす走行のさまたげになります。

2 ①センターカバー、②ロアカバーをはずします。

①同梱されているミラーシートの上に製品を
図のようにのせ、センターカバーを開いて
ネジをはずす。計2カ所

センターカバー
ミラーシート

センターカバー ネジは上より2カ所はずす

左右の手前側を持ち上げる

本体フレーム

注意 はずしたネジは④で組み付けの際にまた使いますので、なくさないようにしてください。

プラスドライバー (No.2) を使用

注意 本体を持つとき、ホールディングクッション部分を持たないでください。凹みや傷がつくおそれがあります。

②製品を反対の向きにしてからロアカバーを
はずす。計4カ所

注意 ホールディングクッションが下向きになるため、①でははずしたネジなどで傷がつかないように気をつけてください。

ロアカバー
ミラーシート

2カ所

[下から見た図]

ロアカバー 2カ所

プラスドライバー (No.2) を使用

3 本体フレームを壁面に固定します。計6カ所

アンカーボルト類は付属品ではありません。
壁面に合わせてご用意ください。すべて大穴を使用します。

a. 本体を閉じて、フレーム下部の穴2カ所
(イラストは下部2カ所におねじアンカーを使用)

注意 テーブルを閉じた際、壁とテーブルの間には多少のすき間があくように出荷時から設定されており決してテーブル部を無理に壁面に押し付けしないでください。製品が破損するおそれがあります。

ワッシャー
スプリング
ワッシャー
おねじアンカーボルト
六角ナット

下部、2カ所の穴は本体を閉じると正面から工具が使えます。このとき、壁の削り落ちなどが本体内部に入らないようにご注意ください。

b. フレーム上部の大穴4カ所
(イラストは上部4カ所にめねじアンカーを使用)

ワッシャー
めねじアンカーボルト
スプリング
ワッシャー
ボルト

注意

- 上部4カ所のアンカー類はボルトの頭が12mm以上出ないように打ち込んでください。それ以上出るとセンターカバーが取り付けられなくなります。
- ボルト、工具などでホールディングクッションを傷つけないようにしてください。

スバナ (M8用) を使用

注意 本体を持つときホールディングクッション部分を持たないでください。凹みや傷が付くおそれがあります。

注意 取り付ける壁の種類によっては、テーブルを閉じた際に壁を傷ついたり、壁に当たる音が気になる場合があります。その場合は「壁とのすき間調整ネジ」を開く方向に調整することで壁とのすき間をあけることができます。

<テーブルを閉じた際の音が気になる場合は>
図の位置にある壁とのすき間調整ネジをゆるめて、
テーブルと壁とのすき間を開く方向に調整してください。

必要工具

スバナ (M6用) 六角棒スバナ (呼び3mm)

壁とのすき間調整ネジ

壁とのすき間調整ネジ 左右にあります

ナットをゆるめネジ先端近くまでゆるめます。

ネジをゆるめていきテーブルと壁とのすき間を適当な位置に調整します。

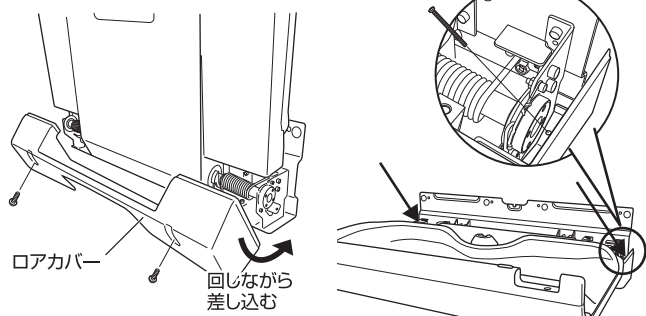
位置が決まったらナットを締め付けて固定します。ゆるみのないように締め付けたことを確認してください。壁とのすき間調整ネジが板金に左右均等に当たるように調整してください。

注意 「壁とのすき間調整ネジ」をはずす場合は、テーブルを閉じた際に壁を傷ついたり大きな音がしないことを十分確認してください。

「壁とのすき間調整ネジ」はゆるめていくことではずすことが可能です。はずすことでテーブルを閉じた際のすき間をなくすことができます。

4 ①ロアカバー、②センターカバーの順に組み付けます。

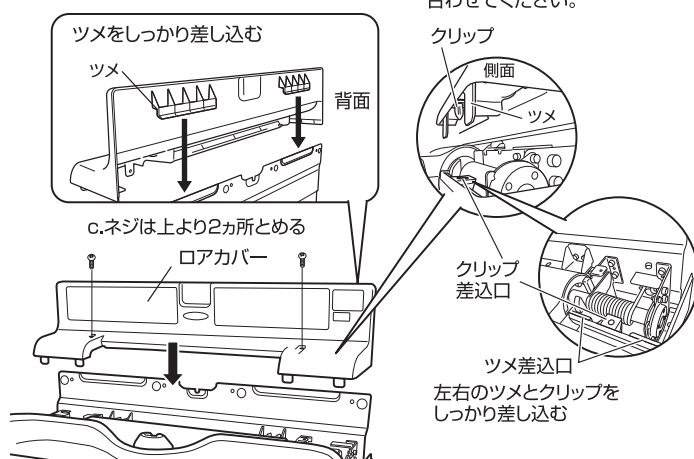
①ロアカバーを取り付ける。



a.ロアカバーを差し込んだあと、壁に押しつけながらネジは下から2カ所とめる
ブラスタライバー(No.2)を使用

b.ネジは上より2カ所とめる

②センターカバーを取り付ける。



ロアカバーとずれがないように合わせてください。

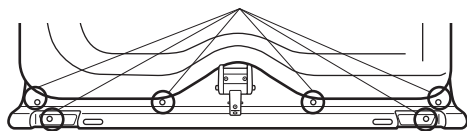
クリップ
側面
ツメ

クリップ
差込口

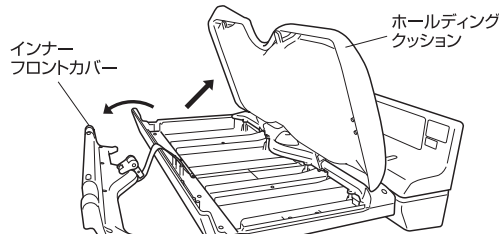
ツメ差込口
左右のツメとクリップを
しっかり差し込む

5 ホールディングクッションの向きを変更する場合、インナーフロントカバーを取りはずしてから、ホールディングクッションを取りはずして逆向きにしてください。

①インナーフロントカバーよりネジ6カ所はずす。



②ホールディングクッションを上げて、インナーフロントカバーをとりはずす



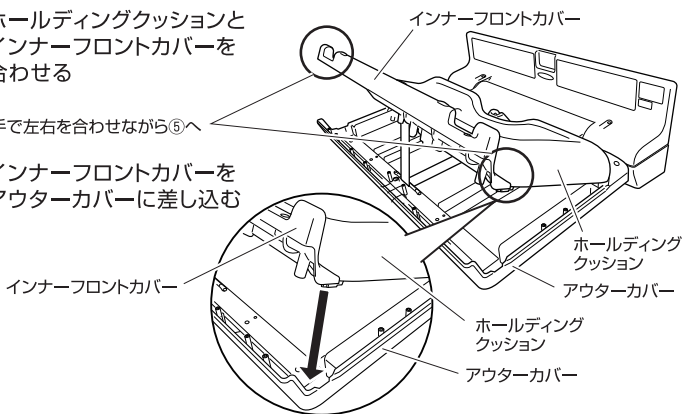
③ホールディングクッションを逆向きにする
ブラスタライバー(No.2)を使用

頭側
足側

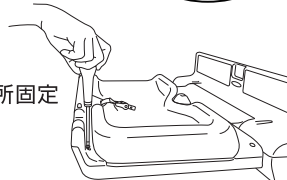
④ホールディングクッションとインナーフロントカバーを合わせる

両手で左右を合わせながら⑤へ

⑤インナーフロントカバーをアウターカバーに差し込む

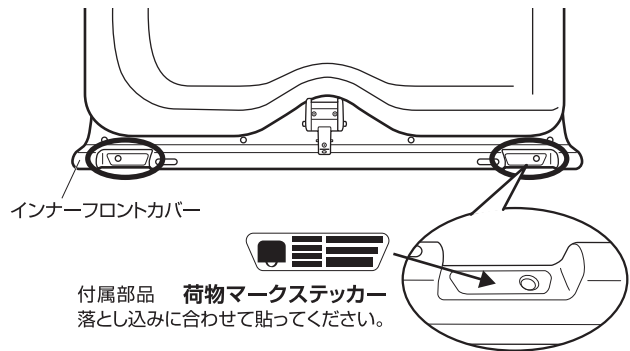


⑥再びネジ6カ所固定



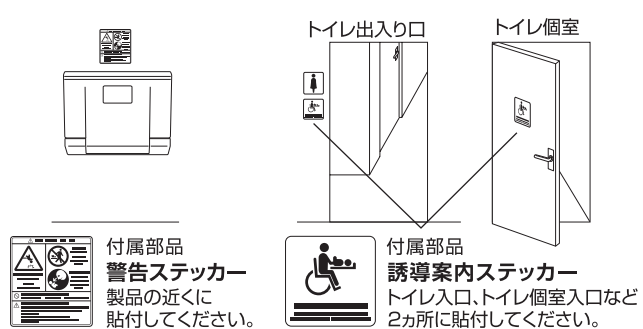
注意
ホールディングクッションをドライバーで傷つけないようにご注意ください。

6 インナーフロントカバーの荷物掛け部分2カ所に、荷物マークステッカーを貼ります。



付属部品 荷物マークステッカー
落とし込みに合わせて貼ってください。

7 製品近くに警告ステッカーを貼付します。トイレ出入口と個室入口に誘導案内ステッカーを貼付します。



付属部品
警告ステッカー
製品の近くに貼付してください。

付属部品
誘導案内ステッカー
トイレ入口、トイレ個室入口など2カ所に貼付してください。

警告
取り付け完了後は必ず点検マニュアルの日常点検(7ページ)を参照の上、点検してください。施工が不完全のまま使用された場合、ケガや重大事故の原因になります。

●製品に関するお問い合わせ

コンビウィズ株式会社

本社/〒111-0041 東京都台東区元浅草2-6-7
URL/ www.combiwith.co.jp

●修理・点検に関するお問い合わせ / コンビウィズ(株) サービスセンター

[受付時間] 祝祭日を除く、月~金 10:00~17:00

TEL.03-5806-4621 FAX.03-5828-7630

○本書に記載されている文章、イラスト等の無断転載を禁止します。

(A4) 173326040 200220(1)