



商品の出し入れが
しやすい背面式

Combi
エンジェルワゴン
AW51CC2 静電気対応



お子さまの様子が見える
対面式

Combi エンジェルワゴン
AW61CC2 静電気対応

生後2カ月～4才(48カ月)までゆったり座れる安定感。

どの施設にも馴染みやすい落ち着いたホワイトカラーの 新ショッピングカートシリーズ

NEW
RELEASE
2024.01

背面式、対面式を選べる エンジェルワゴンAW5/AW6

使用対象月齢：生後2カ月～4才(48カ月)まで身長103cmまで(体重18kg以下)

お子さまのために
快適クッション内蔵



20mm厚のクッションを
内蔵したやわらかい
ヘッドレスト。

衛生面にも配慮し、お客さまも安心



抗菌・抗ウイルス仕様のハンドル※1
シートユニットは、
次亜塩素酸ナトリウム・アルコール清掃対応。

導電キャスターを標準化



左右の後輪は静電気を抑える
導電キャスター仕様※2
静電気対応で、お客さま、
お子さまに不快感を与えません。

追加ご購入を考慮した
ネ스팅設計



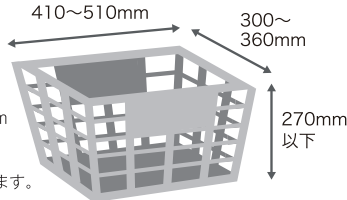
新旧製品を一緒に
ネ스팅可能！

※1. 全てのウイルスや細菌に効果があるわけではありません。抗ウイルス、抗菌加工は病気の治療や予防を目的とするものではありません。部位によって性能差があります。
※2. 導電キャスター(ライトグレー色)は静音キャスター(ダークグレー色)と色が異なります。

大型カゴが載せられる、 充実の積載量。



カゴ容量 (AW5, AW6 共通)
縦:410~510mm 横:300mm~360mm
高さ:270mm以下
上記以外のものは使用に不适しません。
*AW5は前部にも荷物を置くことができます。




※1 製品安全協会の安全基準に適合した製品のみSGマークがついています。
Safety Goods (安全な製品)の略号です。賠償制度も確立されています。



背面式


周りの様子が見えるので
赤ちゃんも楽しい!

Combi エンジェルワゴン
AW51 CC2 静電気対応  ※1



対面式

ママパパの顔が見えるので
低月齢の赤ちゃんも安心!

Combi エンジェルワゴン
AW61 CC2 静電気対応  ※1

より快適に、より使いやすく。さらに機能UP!

背もたれが高くなりました



お子さまの体型や発育に合わせて選べる
3段階リクライニング(120°、135°、150°)
*背もたれから頭が出るお子さまは、シートを立てて
ご使用ください。

衛生面も配慮した新・大型ガード



ベルトのあまりを収納できるベルトホルダー付き。旧製品よりベルト調整がスムーズになりました。

のびのび4才まで座れる大型シート



小さなお子さまの身体をやさしく包み込み、
大きなお子さまもゆったり座れるシート。

オプション (有料)



傘ホルダー

雨の日の買い物も、
傘をしっかりとホルダー。
使用しないときは邪魔
になりません。



カート用ロック
対面式にも取付けられる
ようになりました。
*旧エンジェルワゴンには
取付けできません。

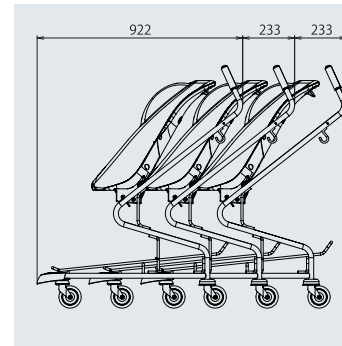


店舗名入りステッカー
本体横のスペースに
貼付します。
10台から承ります。

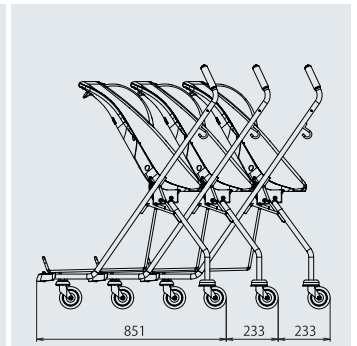
*オートスロープ対応キャスター、ストッパー 付きキャスターなどもご用意!

リクライニングした状態のままでもネスティングできます。

AW5 ネスティング



AW6 ネスティング



旧製品とのネスティングも可能。(ネスティングピッチは異なります)
*背面式、対面式でのネスティングはできません。

専用ゲートをご用意 (ノーマル仕様とカート用ロック仕様あり)



Combi エンジェルゲートノーマル仕様
AG32N使用イメージ
*エンジェルワゴンは価格に含まれません



Combi エンジェルゲートカート用ロック仕様
AG32CL使用イメージ
*エンジェルワゴンは価格に含まれません

| 品番 | 製品名 | 製品カラー | 外形寸法(mm) | 質量 | 材質 | 価格 |
|---------|------------------------------|-------|--|------|---|-------------------|
| AW51CC2 | Combi エンジェルワゴン AW51CC2 静電気対応 | ホワイト | シートを最も立てた状態 W572×D922×H1,089 | 15kg | 本体/鋼(防錆塗装処理) シートユニット*/ポリプロピレン ヘッドレスト/熱可塑性エラストマー | 56,000 (+税) (送料別) |
| AW51CC4 | Combi エンジェルワゴン AW51CC4 静電気対応 | | シートを最も寝かせた状態 W572×D976×H1,089 | | | 58,000 (+税) (送料別) |
| AW61CC2 | Combi エンジェルワゴン AW61CC2 静電気対応 | ホワイト | シートを立てた状態、寝かせた状態とも W613×D851×H1,095 | 13kg | 本体/鋼(防錆塗装処理) シートユニット*/ポリプロピレン ヘッドレスト/熱可塑性エラストマー | 54,000 (+税) (送料別) |
| AW61CC4 | Combi エンジェルワゴン AW61CC4 静電気対応 | | 56,000 (+税) (送料別) | | | |

上記以外のオプション品は全て受注生産につき、ご注文から完成まで納期がかかります。

| 品番 | 製品名 | 製品カラー | 外形寸法(mm) | 質量 | 材質 | 価格 |
|--------|--------------------------------|-------|--------------------|------|-----------------------------|--------------------|
| AG32N | Combi エンジェルゲートノーマル仕様 AG32N | — | W735×D1,802×H1,355 | 16kg | 本体/ステンレス鋼 サインプレート/アルミ複合板 | 140,000 (+税) (送料別) |
| AG32CL | Combi エンジェルゲートカート用ロック仕様 AG32CL | — | W735×D1,802×H1,650 | 20kg | 同上 | 160,000 (+税) (送料別) |

ゲートは全て受注生産につき、ご注文から完成まで納期がかかります。
*シートユニットは、シートとガードの総称です。

コンビウィズ株式会社

本社 / 東日本営業所・首都圏営業所 / 〒111-0041 東京都台東区元浅草 2-6-7 TEL.03-5828-7631 FAX.03-5828-7630
西日本営業所 / 〒540-0026 大阪市中央区内本町 2-4-16 TEL.06-6942-0384 FAX.06-6942-0398
URL : www.combiwith.co.jp

- 製品の色調は印刷のため実物とは異なる場合があります。
- 製品の外形寸法及び質量は参考値となります。
- 製品の仕様、価格は予告なく変更することがありますのでご了承ください。
- 価格はメーカー希望小売価格となります。左記は弊社で設定した商品の価格であり、あくまでも拘束するものではありません。